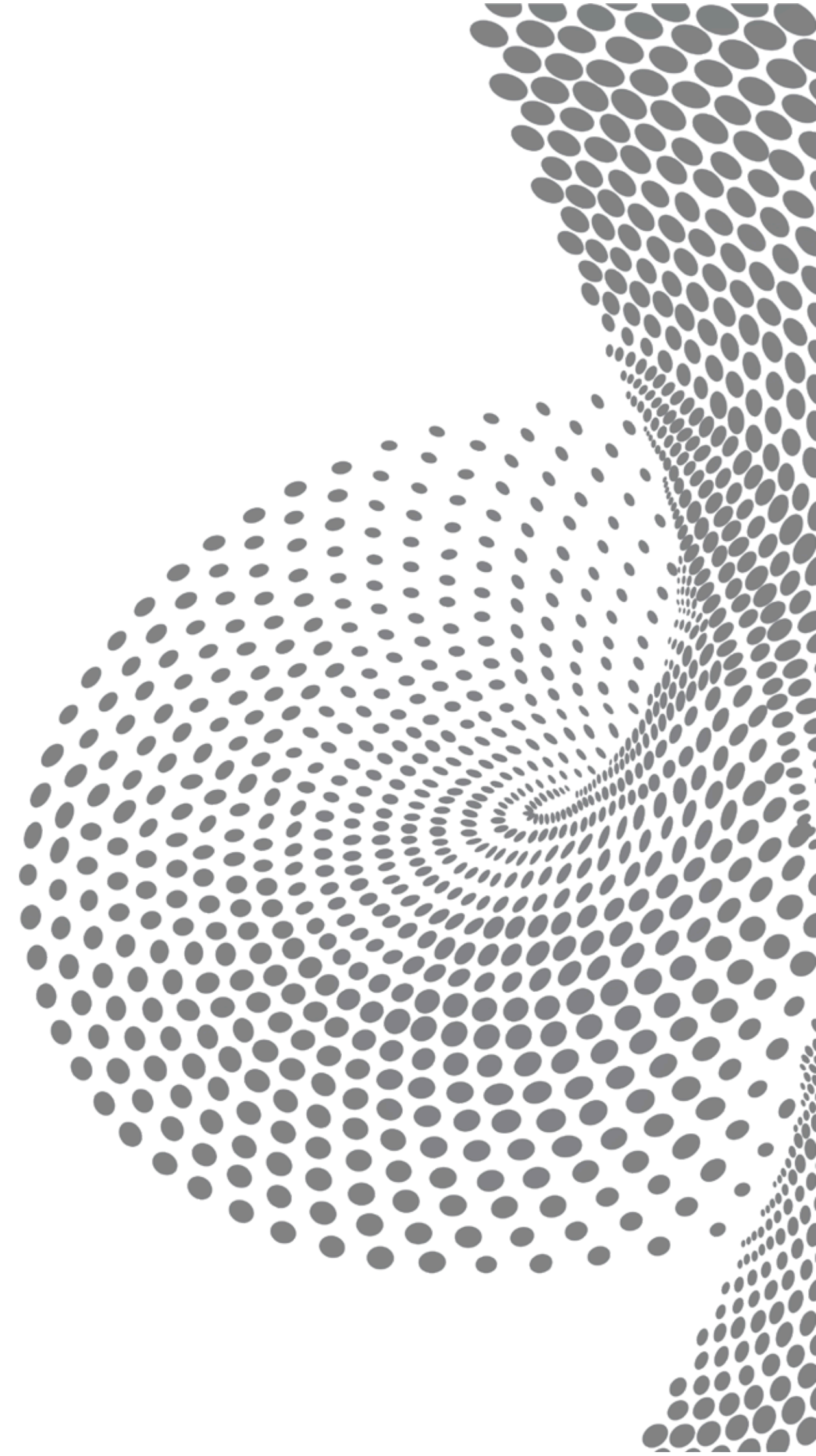


PALEX

ISLAK HACİM EKİPMANLARI



Hakkımızda

Palex, Islak Hacim Ekipmanları üretmek amacıyla 2004 yılında kurulmuştur. Otel, işyeri, hastane, okul, yurt, fabrika, ev ve benzeri yaşam alanlarında kullanılmak üzere yüksek standartlarda ıslak hacim ekipmanları üretimi yapmaktadır.

Palex; günümüze kadar çalışmalarını aralıksız sürdürerek yurtiçi ve yurtdışında bu sektörde söz sahibi markalar arasına girmiştir. Deneyimli kadro ve üstün kalite anlayışıyla çalışan firmamız, dağıtım ağı kurarak müşterilerine dağıtım hizmetini kaliteli bir şekilde sunmaktadır. Sektörle ilgili tüm gelişmeleri yakından takip eden Palex, yeni model tasarımlarını hayata geçirmek için makina parkur yatırımlarını gerçekleştirerek üst düzeyde hizmet vermektedir.

Misyonumuz

Sektörde kalite odaklı ürünler üreterek Türkiye Cumhuriyeti'nin kalkınmasına yurtdışı pazar payını artırarak katkıda bulunmaktır.

Vizyonumuz

Türkiye'nin endüstriyel temizlik sektöründeki gelişmeleri takip etmek, ürün ve hizmet kalitemizi en iyi şekilde tanıtmak, ıslak hacim ekipmanları üretiminde dünya çapında bilinen markalar arasında lider konumda olmaktır.

Değerlerimiz

Sunduğumuz hizmet kalitesi ile müşterilerimizin beklentilerinin üzerinde hizmet sağlamak, belirlenmiş kalite standartlarımızı uygulamak, çalışanlarımızı eğitmek, hizmet süreçlerimizi iyileştirerek büyümeyi hedeflemekteyiz. Yaratıcı ve verimli fikirleri olan yetenekli, bilinçli, eğitimli ve sürekli kendini geliştirmeye açık ve en önemlisi varlığımız olan müşterimize değer katmasını bilen çalışanlarla iş hayatımızı en verimli şekilde değerlendirmektir.

Kalite Politikamız

Teknolojideki gelişmeleri takip ederek, en kaliteli ürünlerle arz ve talebi karşılamaktır. Rekabet piyasasına göre sürekli yenilikçi hizmet politikalarını uygulamaktır.

Prensiplerimiz

Tüm bireylere saygı duyarak, doğru ve dürüst hareket ederek başarı yolunda karşımıza çıkacak engelleri aşabileceğimize inanırız. Belirlenmiş bir hedef doğrultusunda hareket ederiz ve bu hedef açık, anlaşılır, amaç ve stratejileri olan temel taşlarımızdır. Daha çok kalite ve verimlilik için gerekirse oturmuş kalıpları yerinden söküp yenilikçi düşünceyi yerine uyguluyoruz. Kurumsal davranışlarımızdan hiçbir şekilde ödün vermeyiz. Marka değerimizi ve müşteri memnuniyetimizi sürekli artırmak için yenilikçi kavramlar üretiriz. Başarılarımızdan ilham ve başarısızlıklarımızdan ders alırız.

PALEX®
ISLAK HACİM EKİPMANLARI

SENSÖRLÜ HAVLU VE DISPENSER GRUBU

- 01 Prestij Otomatik Havlu Dispenserleri 21 cm.
- 02 Still Otomatik Havlu Dispenserleri 21 cm.
- 03 Still Autocut Havlu Dispenserleri
- 04 Otomatik Havlu Dispenserleri 21 cm.
- 05 Z Katlı Kağıt Havlu Dispenserleri
- 06 Standart Z Katlı Kağıt Havlu Dispenserleri
- 07 İçten Çekme Kağıt Havlu Dispenserleri

TUVALET KAĞIDI DISPENSERLERİ

- 09 Pratik Tuvalet Kağıdı Dispenserleri
- 10 Mini Pratik Tuvalet Kağıdı Dispenserleri
- 11 Jumbo Tuvalet Kağıdı Dispenserleri
- 12 Standart Jumbo Tuvalet Kağıdı Dispenserleri
- 13 Klozet Kapak Örtüsü Dispenserleri
- 14 C Katlama Tuvalet Kağıdı Dispenserleri
- 15 Ev Tipi Ruld Havlu-Tuvalet Kağıdı Dispenserleri

PEÇETELİKLER

- 17 Masa Üstü Peçete Dispenserleri (Ağır)
- 18 Masa Üstü Peçete Dispenserleri (Hafif)
- 19 Prestij ve Desenli Peçetelikler
- 20 Still Peçete Dispenserleri (Ağır ve Hafif)
- 21 Yatay Peçetelikler (Ağır ve Hafif)
- 22 Yatay Z Havlu - Galoş ve Bone Dispenserleri
- 23 Plastik Bardak ve Karton Bardak Dispenserleri

KÖPÜK VE SIVI SABUN DISPENSERLERİ

- 25 Inter Köpük Sabun Dispenserleri Dökme 550 cc.
- 26 Inter Köpük Sabun Dispenserleri Kartuşlu 1000 cc.
- 27 Inter Mini Köpük Sabun Dispenserleri Dökme 600 cc.
- 28 Inter Mini Köpük Sabun Dispenserleri Kartuşlu 800 cc.
- 29 Inter Mini Sıvı Sabun Dispenserleri Dökme 600 cc.
- 30 Inter Mini Sıvı Sabun Dispenserleri Kartuşlu 800 cc.
- 31 Üstten Dolma Köpük Sabun Dispenserleri
- 32 Kartuşlu Köpük Sabun Dispenserleri 1000 cc.
- 33 Prestij Köpük Sabun Dispenserleri
- 34 Prestij Sıvı Sabun Dispenserleri
- 35 Dökme Köpük Sabun Dispenserleri
- 36 500 cc. Kartuşlu Köpük Sabun Dispenserleri
- 37 Sıvı Sabun Dispenserleri 500 cc.
- 38 Sıvı Sabun Dispenserleri 1000 cc.
- 39 Standart Köpük Sabun Dispenserleri 500 cc.
- 40 Standart Köpük Sabun Dispenserleri 1000 cc.
- 41 Mini Sıvı Sabun Dispenserleri 250 cc. ve 3'lü
- 42 Mini Sıvı Sabun Dispenserleri 2'li
- 43 El Temizleme Köpükleri-Dezenfektan Dispenserleri
- 44 Trigerli Sıvı Püskürtücüleri - Oda Kokuları
- 45 Ankastr Sıvı Sabun ve Köpük Sabun Dispenserleri
- 46 Pisuvar Süzgeçler
- 47 Streç Dispenserleri
- 48 Streç Dispenserleri

KROM ÜRÜN GRUBU

- 51 Krom Kolon Küllükler
- 52 Krom Klozet Fırçaları ve Krom Küllükler
- 53 Krom Pedallı Çöp Kovaları
- 54 Krom Yanmaz, Masa Altı ve Sensörlü Çöp Kovaları
- 55 Bahçe Tipi Çöp Kovaları
- 56 Geri Dönüşüm Çöp Kovaları
- 57 Krom Çatı Kapaklı Çöp Kovaları
- 58 Krom Açık Çatı Kapaklı Çöp Kovaları
- 59 Krom Pratik Kapaklı Çöp Kovaları
- 60 Krom Çemberli Çöp Kovaları
- 61 Krom Otomatik Havlu Dispenserleri ve Krom Kombine Setler
- 62 Endüstriyel Krom Z Katlama Havlu ve Krom Jumbo Kağıt Dispenserleri
- 63 Krom Sıvı ve Köpük Sabun Dispenserleri
- 64 Krom Ev Tipi Kağıt Dispenserleri
- 65 Metal Yerçek, Camçek ve Cam Lastiği
- 66 Yer ve Cam Kazıma Aparatları; Demir Saplar
- 68 Hijyenik Klozet Dispenserleri ve Filmi

SENSÖRLÜ ÜRÜN GRUBU

- 69 Nano Hijyen Dispenserleri ve Koku Likitleri
- 70 Ortam Koku Dispenserleri ve Koku Likitleri
- 71 Still Dökme Sensörlü Köpük Sabun Dispenserleri
- 72 Still Dökme Sensörlü Sıvı Sabun Dispenserleri
- 73 Still Dökme Sensörlü Dezenfektan Dispenserleri
- 74 Kartuşlu Sensörlü Köpük Sabun Dispenserleri
- 75 Kartuşlu Sensörlü Sıvı Sabun Dispenserleri
- 76 Kartuşlu Sensörlü Dezenfektan Dispenserleri
- 77 Krom Sensörlü Sıvı, Dezenfektan ve Köpük Dispenserleri
- 78 Fotoselli El & Yüz Kurutma Cihazları ABS Plastik
- 79 Fotoselli El Kurutma Cihazları ABS Plastik
- 80 Fotoselli El ve Yüz Kurutma Cihazları Krom



Havlu Dispenserlerimiz



Kod: 3491-1
Prestij Otomatik Havlu Dispenserleri
Şeffaf Mavi
ABS Gövde + Ön Kapak Şeffaf ABS
Barkod: 8699237393225



Kod: 3491-0
Prestij Otomatik Havlu Dispenserleri Beyaz
ABS Gövde + ABS Ön Kapak
Barkod: 8699237393232



Kod: 3491-2
Prestij Otomatik Havlu Dispenserleri
Şeffaf Füme
ABS Gövde + Ön Kapak Şeffaf ABS
Barkod: 8699237393652



Kod: 3491-K
Prestij Otomatik Havlu Dispenserleri
Krom Kaplama
ABS Gövde + ABS Ön Kapak,
Krom Kaplama
Barkod: 8699237393256



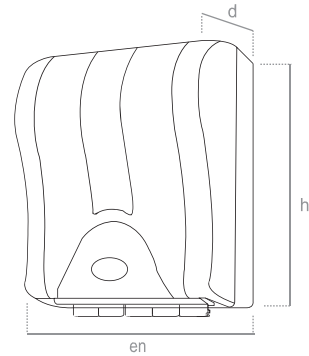
Kod: 3491-A
Prestij Otomatik Havlu Dispenserleri Ahşap
ABS Gövde + ABS Ön Kapak,
Ahşap Görünüm
Barkod: 8699237393249



Kod: 3491-B
Prestij Otomatik Havlu Dispenserleri Kırmızı
ABS Gövde + ABS Ön Kapak,
Kırmızı Görünüm
Barkod: 8699237393263



Kod: 3491-G
Prestij Otomatik Havlu Dispenserleri Gold
ABS Gövde + ABS Ön Kapak,
Gold Görünüm
Barkod: 8699237396035



GENEL ÖZELLİKLER	
Koli İçi Adedi	1
Ürün Ölçüleri	h=35.50 cm en= 26 cm. d= 21 cm.
Koli Ölçüleri	39 cm. x 29 cm. x 23 cm.
Koli Ağırlığı	2.65 kg. ± % 3
<ul style="list-style-type: none"> • Kilit Tertibatlı • Kağıt eni.: 19-21 cm. Kağıt Kullanılır. • Ürün Elektrikli ve Pililidir. • Sensör Tertibatı Mevcuttur. • 2 Yıl Garantilidir. Yerli Üretimdir. 	



Kod: 3491-S
Prestij Otomatik Havlu Dispenserleri Siyah
ABS Gövde + ABS Ön Kapak,
Siyah Görünüm
Barkod: 8699237393270



Kod: SH-1
Still Otomatik Havlu Dispenserleri
Şeffaf Mavi
ABS Gövde + Ön Kapak Şeffaf ABS
Barkod: 8681451074165



Kod: SH-0
Still Otomatik Havlu Dispenserleri
Beyaz
ABS Gövde + ABS Ön Kapak
Barkod: 8681451074172



Kod: SH-2
Still Otomatik Havlu Dispenserleri
Şeffaf Füme
ABS Gövde + Ön Kapak Şeffaf ABS
Barkod: 8681451074189



Kod: SH-K
Still Otomatik Havlu Dispenserleri
Krom Kaplama
ABS Gövde + ABS Ön Kapak,
Krom Kaplama
Barkod: 8681451074196



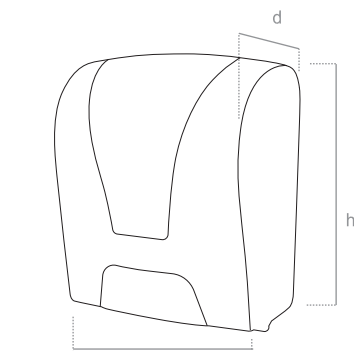
Kod: SH-A
Still Otomatik Havlu Dispenserleri Ahşap
ABS Gövde + ABS Ön Kapak,
Ahşap Görünüm
Barkod: 8681451074202



Kod: SH-B
Still Otomatik Havlu Dispenserleri Kırmızı
ABS Gövde + ABS Ön Kapak,
Kırmızı Görünüm
Barkod: 8681451074219



Kod: SH-G
Still Otomatik Havlu Dispenserleri Gold
ABS Gövde + ABS Ön Kapak,
Gold Görünüm
Barkod: 8681451074226



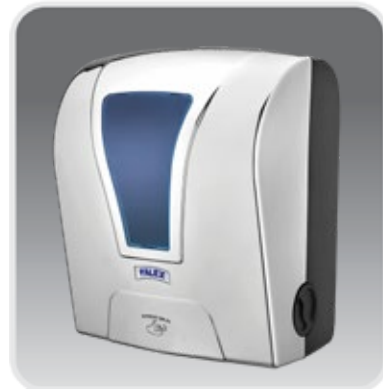
GENEL ÖZELLİKLER	
Koli İçi Adedi	1
Ürün Ölçüleri	h=33.50 cm en= 28 cm. d= 20 cm.
Koli Ölçüleri	35 cm. x 23 cm. x 28.50 cm.
Koli Ağırlığı	2.50 kg. ± % 3
<ul style="list-style-type: none"> • Kilit Tertibatlı • Kağıt eni.: 19-21 cm. Kağıt Kullanılır. • Ürün Elektrikli ve Pililidir. • Sensör Tertibatı Mevcuttur. • 2 Yıl Garantilidir. Yerli Üretimdir. 	



Kod: SH-S
Still Otomatik Havlu Dispenserleri Siyah
ABS Gövde + ABS Ön Kapak,
Siyah Görünüm
Barkod: 8681451074233



Kod: S-AT-0
Still Autocut Havlu Dispenserleri
Beyaz
ABS Gövde + ABS Ön Kapak
Barkod: 8681451073826



Kod: S-AT-K
Still Autocut Havlu Dispenserleri
Krom Kaplama
ABS Gövde + ABS Ön Kapak
Barkod: 8681451073878



Kod: S-AT-S
Still Autocut Havlu Dispenserleri
Siyah
ABS Gövde + ABS Ön Kapak
Barkod: 8681451073861



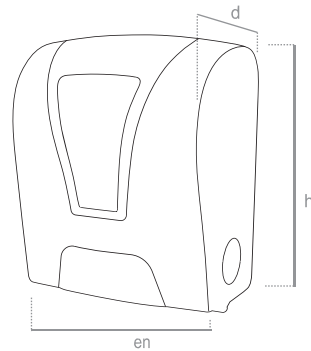
Kod: S-AT-A
Still Autocut Havlu Dispenserleri
Ahşap
ABS Gövde + ABS Ön Kapak
Barkod: 8681451073847



Kod: S-AT-B
Still Autocut Havlu Dispenserleri
Kırmızı
ABS Gövde + ABS Ön Kapak
Barkod: 8681451073854



Kod: S-AT-G
Still Autocut Havlu Dispenserleri
Gold
ABS Gövde + ABS Ön Kapak
Barkod: 8681451073830



GENEL ÖZELLİKLER	
Koli İçi Adedi	1
Ürün Ölçüleri	h=33.50 cm en= 28 cm. d= 20 cm.
Koli Ölçüleri	35 cm. x 23 cm. x 28.50 cm.
Koli Ağırlığı	2.42 kg. ± % 3
<ul style="list-style-type: none"> • Kilit Tertibatlı • Kağıt eni.: 19-21 cm. Kağıt Kullanılır. • Ürün Manuel Otomatik Kopartmalıdır. • 2 Yıl Garantilidir. Yerli Üretimdir. 	



Kod: 3490-1
Otomatik Havlu Dispenserleri
Şeffaf Mavi
ABS Gövde + Ön Kapak Şeffaf ABS
Barkod: 8699237390873



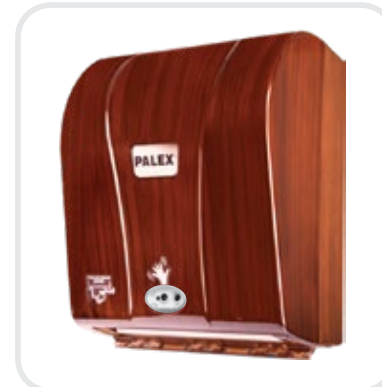
Kod: 3490-0
Otomatik Havlu Dispenserleri Beyaz
ABS Gövde + ABS Ön Kapak
Barkod: 8699237390866



Kod: 3490-2
Otomatik Havlu Dispenserleri
Şeffaf Füme
ABS Gövde + Ön Kapak Şeffaf ABS
Barkod: 8699237392365



Kod: 3490-K
Otomatik Havlu Dispenserleri
Krom Kaplama
ABS Gövde + ABS Ön Kapak,
Krom Kaplama
Barkod: 8699237390880



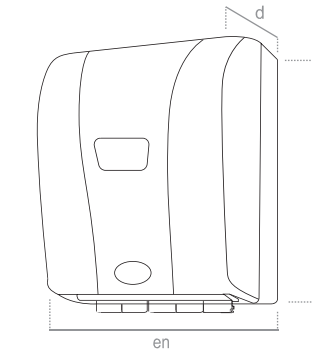
Kod: 3490-A
Otomatik Havlu Dispenserleri Ahşap
ABS Gövde + ABS Ön Kapak,
Ahşap Görünüm
Barkod: 8699237392419



Kod: 3490-B
Otomatik Havlu Dispenserleri Kırmızı
ABS Gövde + ABS Ön Kapak,
Kırmızı Görünüm
Barkod: 8699237390828



Kod: 3490-G
Otomatik Havlu Dispenserleri Gold
ABS Gövde + ABS Ön Kapak,
Gold Görünüm
Barkod: 8699237396042



GENEL ÖZELLİKLER	
Koli İçi Adedi	1
Ürün Ölçüleri	h=35.50 cm en= 26 cm. d= 22.50 cm.
Koli Ölçüleri	39 cm. x 29 cm. x 23 cm.
Koli Ağırlığı	2.90 kg. ± % 3
<ul style="list-style-type: none"> • Kilit Tertibatlı • Kağıt eni.: 19-21 cm. Kağıt Kullanılır. • Ürün Elektrikli ve Pildir. • Sensör Tertibatlı Mevcuttur. • 2 Yıl Garantilidir. Yerli Üretimdir. 	



Kod: 3490-S
Otomatik Havlu Dispenserleri Siyah
ABS Gövde + ABS Ön Kapak
Siyah Görünüm
Barkod: 8699237392426



Kod: 3464-1
Z Katlı Kağıt Havlu Dispenser
Şeffaf Mavi
ABS Gövde + SAN Ön Kapak
Barkod: 8699237390101



Kod: 3464-0
Z Katlı Kağıt Havlu Dispenser Beyaz
ABS Gövde + ABS Ön Kapak
Barkod: 8699237390040



Kod: 3464-2
Z Katlı Kağıt Havlu Dispenser
Şeffaf Füme
ABS Gövde + SAN Ön Kapak
Barkod: 8681451071157



Kod: 3464-K
Z Katlı Kağıt Havlu Dispenser
Krom Kaplama
ABS Gövde + ABS Ön Kapak,
Krom Kaplama
Barkod: 8699237390118



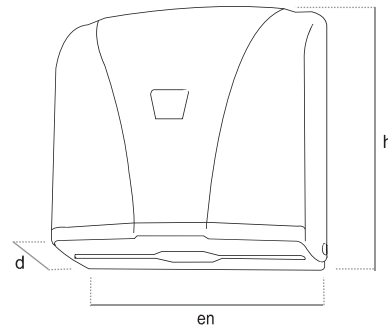
Kod: 3464-A
Z Katlı Kağıt Havlu Dispenser Ahşap
ABS Gövde + ABS Ön Kapak,
Ahşap Görünüm
Barkod: 8699237390125



Kod: 3464-B
Z Katlı Kağıt Havlu Dispenser Kırmızı
ABS Gövde + ABS Ön Kapak,
Kırmızı Görünüm
Barkod: 8699237393485



Kod: 3464-G
Z Katlı Kağıt Havlu Dispenser Gold
ABS Gövde + ABS Ön Kapak,
Gold Görünüm
Barkod: 8681451071324



GENEL ÖZELLİKLER

Koli İçi Adedi	20
Ürün Ölçüleri	h=27.5 cm en=27 cm. d=11 cm.
Koli Ölçüleri	61 cm. x 59 cm. x 59 cm.
Koli Ağırlığı	17.45 kg. ± % 3

- Kilit Tertibatlı
- 300 Adet Kağıt Kapasiteli
- Yurt İçi ve Yurt Dışı Ürünlerle Uyumludur.



Kod: 3464-S
Z Katlı Kağıt Havlu Dispenser Siyah
ABS Gövde + ABS Ön Kapak,
Siyah Görünüm
Barkod: 8699237391191



Kod: 3570-1
Standart Z Katlı Kağıt Havlu Dispenser
Şeffaf Mavi
ABS Gövde + SAN Ön Kapak
Barkod: 8699237393089



Kod: 3570-0
Standart Z Katlı Kağıt Havlu Dispenser
Beyaz
ABS Gövde + ABS Ön Kapak
Barkod: 8699237393096



Kod: 3570-2
Standart Z Katlı Kağıt Havlu Dispenser
Şeffaf Füme
ABS Gövde + SAN Ön Kapak
Barkod: 8681451070952



Kod: 3570-K
Standart Z Katlı Kağıt Havlu Dispenser
Krom Kaplama
ABS Gövde + ABS Ön Kapak,
Krom Kaplama
Barkod: 8699237393461



Kod: 3570-A
Standart Z Katlı Kağıt Havlu Dispenser
Ahşap
ABS Gövde + ABS Ön Kapak,
Ahşap Görünüm
Barkod: 8699237393102



Kod: 3570-B
Standart Z Katlı Kağıt Havlu Dispenser
Kırmızı
ABS Gövde + ABS Ön Kapak,
Kırmızı Görünüm
Barkod: 8699237393478



Kod: 3570-G
Standart Z Katlı Kağıt Havlu Dispenser
Gold
ABS Gövde + ABS Ön Kapak,
Gold Görünüm
Barkod: 8681451071348



GENEL ÖZELLİKLER

Koli İçi Adedi	20
Ürün Ölçüleri	h=21 cm en=25 cm. d=10 cm.
Koli Ölçüleri	52 cm. x 52 cm. x 46 cm.
Koli Ağırlığı	10.60 kg. ± % 3

- Kilit Tertibatlı
- 200 Adet Kağıt Kapasiteli.
- Yurt İçi Ve Yurt Dışı Ürünlerle Uyumludur.



Kod: 3570-S
Standart Z Katlı Kağıt Havlu Dispenser
Siyah
ABS Gövde + ABS Ön Kapak,
Siyah Görünüm
Barkod: 8699237393126



Kod: 3458-1
İçten Çekme Kağıt Havlu Dispenseri
Şeffaf Mavi
ABS Gövde + SAN Üst Kapak
Barkod: 8699237390224



Kod: 3458-0
İçten Çekme Kağıt Havlu Dispenseri Beyaz
ABS Gövde + ABS Üst Kapak
Barkod: 8699237390323



Kod: 3458-2
İçten Çekme Kağıt Havlu Dispenseri
Şeffaf Füme
ABS Gövde + SAN Üst Kapak
Barkod: 8681451070938



Kod: 3458-K
İçten Çekme Kağıt Havlu Dispenseri
Krom Kaplama
ABS Gövde Krom Kaplama
SAN Üst Kapak
Barkod: 8699237390330

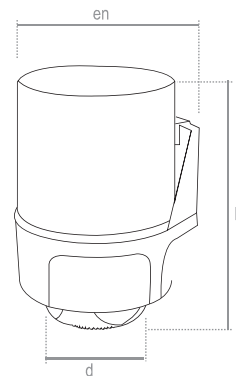


Kod: 3458-A
İçten Çekme Kağıt Havlu Dispenseri Ahşap
ABS Gövde + ABS Üst Kapak,
Ahşap Görünüm
Barkod: 8699237390347



Kod: 3458-B
İçten Çekme Kağıt Havlu Dispenseri Kırmızı
ABS Gövde + ABS Üst Kapak,
Kırmızı Görünüm
Barkod: 8699237392532

GENEL ÖZELLİKLER	
Koli İçi Adedi	6
Ürün Ölçüleri	h=30.50 cm. en= 18.50 cm. d= 11 cm.
Koli Ölçüleri	66 cm. x 47 cm. x 33 cm.
Koli Ağırlığı	6.62 kg. ± % 3
<ul style="list-style-type: none"> • Kilit Tertibatlı • 250 m. Havlu Kağıt Kapasiteli • Yurtiçi Ve Yurtdışı Ürünlerle Uyumludur. 	



Tuvalet Kağıdı Dispenserlerimiz



Kod: 3440-1
Pratik Tuvalet Kağıdı Dispenseri Şeffaf Mavi
ABS Gövde + SAN Ön Kapak
Barkod: 8699237390149



Kod: 3440-0
Pratik Tuvalet Kağıdı Dispenseri Beyaz
ABS Gövde + ABS Ön Kapak
Barkod: 8699237390194



Kod: 3440-2
Pratik Tuvalet Kağıdı Dispenseri Şeffaf Füme
ABS Gövde + SAN Ön Kapak,
Barkod: 8681451070976



Kod: 3440-K
Pratik Tuvalet Kağıdı Dispenseri Krom Kaplama
ABS Gövde + ABS Ön Kapak,
Krom Kaplama
Barkod: 8699237390200



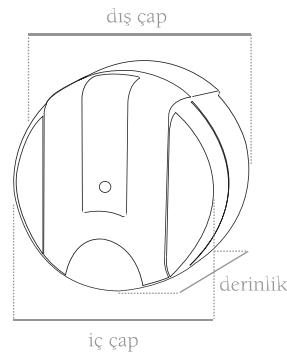
Kod: 3440-A
Pratik Tuvalet Kağıdı Dispenseri Ahşap
ABS Gövde + ABS Ön Kapak,
Ahşap Görünüm
Barkod: 8699237390217



Kod: 3440-B
Pratik Tuvalet Kağıdı Dispenseri Kırmızı
ABS Gövde + ABS Ön Kapak,
Kırmızı Görünüm
Barkod: 8699237392525



Kod: 3440-G
Pratik Tuvalet Kağıdı Dispenseri Gold
ABS Gövde + ABS Ön Kapak,
Gold Görünüm
Barkod: 8681451071362



GENEL ÖZELLİKLER

Koli İçi Adedi	12
Ürün Ölçüleri	Dış çap = 27 cm . İç çap=21.50 cm. Derinlik = 16.70 cm.
Koli Ölçüleri	59 cm. x 56 cm. x 54 cm.
Koli Ağırlığı	15.25 kg. ± % 3
• Kilit Tertibatlı	



Kod: 3440-S
Pratik Tuvalet Kağıdı Dispenseri Siyah
ABS Gövde + ABS Ön Kapak,
Siyah Görünüm
Barkod: 8699237391733



Kod: 3442-1
Mini Pratik Tuvalet Kağıdı Dispenseri Şeffaf Mavi
ABS Gövde + SAN Ön Kapak
Barkod: 8699237390545



Kod: 3442-0
Mini Pratik Tuvalet Kağıdı Dispenseri Beyaz
ABS Gövde + ABS Ön Kapak
Barkod: 8699237390576



Kod: 3442-2
Mini Pratik Tuvalet Kağıdı Dispenseri Şeffaf Füme
ABS Gövde + SAN Ön Kapak,
Barkod: 8681454071171



Kod: 3442-K
Mini Pratik Tuvalet Kağıdı Dispenseri Krom Kaplama
ABS Gövde + ABS Ön Kapak,
Krom Kaplama
Barkod: 8699237390583



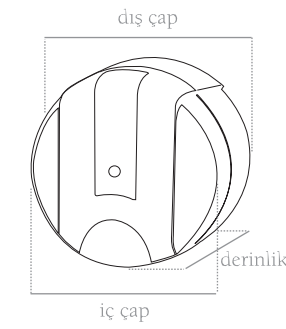
Kod: 3442-A
Mini Pratik Tuvalet Kağıdı Dispenseri Ahşap
ABS Gövde + ABS Ön Kapak,
Ahşap Görünüm
Barkod: 8699237391740



Kod: 3442-B
Mini Pratik Tuvalet Kağıdı Dispenseri Kırmızı
ABS Gövde + ABS Ön Kapak,
Kırmızı Görünüm
Barkod: 8699237392518



Kod: 3442-G
Mini Pratik Tuvalet Kağıdı Dispenseri Gold
ABS Gövde + ABS Ön Kapak,
Gold Görünüm
Barkod: 8681451071386



GENEL ÖZELLİKLER

Koli İçi Adedi	24
Ürün Ölçüleri	Dış çap = 20 cm. İç çap=17 cm. Derinlik = 14 cm.
Koli Ölçüleri	66 cm. x 61 cm. x 45 cm.
Koli Ağırlığı	16.2 kg. ± % 3
• Kilit Tertibatlı	



Kod: 3442-S
Mini Pratik Tuvalet Kağıdı Dispenseri Siyah
ABS Gövde + ABS Ön Kapak,
Siyah Görünüm
Barkod: 8699237391726



Kod: 3444-1
Jumbo Tuvalet Kağıdı Dispenser
Şeffaf Mavi
ABS Gövde + SAN Ön Kapak
Barkod: 8699237390057



Kod: 3444-0
Jumbo Tuvalet Kağıdı Dispenser Beyaz
ABS Gövde + ABS Ön Kapak
Barkod: 8699237390156



Kod: 3444-2
Jumbo Tuvalet Kağıdı Dispenser
Şeffaf Füme
ABS Gövde + SAN Ön Kapak
Barkod: 8681451070914



Kod: 3444-K
Jumbo Tuvalet Kağıdı Dispenser
Krom Kaplama
ABS Gövde + ABS Ön Kapak
Krom Kaplama
Barkod: 8699237390163



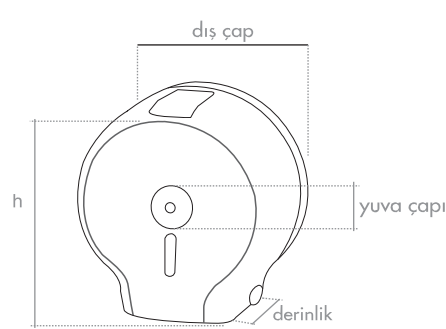
Kod: 3444-A
Jumbo Tuvalet Kağıdı Dispenser Ahsap
ABS Gövde + ABS Ön Kapak
Ahsap Görünüm
Barkod: 8699237390170



Kod: 3444-B
Jumbo Tuvalet Kağıdı Dispenser Kırmızı
ABS Gövde + ABS Ön Kapak
Kırmızı Görünüm
Barkod: 8699237390835



Kod: 3444-G
Jumbo Tuvalet Kağıdı Dispenser Gold
ABS Gövde + ABS Ön Kapak,
Gold Görünüm
Barkod: 8681451077142



GENEL ÖZELLİKLER	
Koli İçi Adedi	6
Ürün Ölçüleri	Dış çap: 25.5 cm .Yuva Çapı: 5 cm. h: 26 cm. Derinlik: 11.50 cm.
Koli Ölçüleri	55 cm. x 42 cm. x 30 cm.
Koli Ağırlığı	4.65 kg. ± % 3
<ul style="list-style-type: none"> • Kilit Tertibatlı • 160m.Kağıt Kullanma Kapasiteli. • Yurt İçi Ve Yurt Dışı Ürünlerle Uyumludur. 	



Kod: 3444-S
Jumbo Tuvalet Kağıdı Dispenser Siyah
ABS Gövde + ABS Ön Kapak,
Siyah Görünüm
Barkod: 8699237391719



Kod: 3448-1
Standart Jumbo Tuvalet Kağıdı Dispenser
Şeffaf Mavi
ABS Gövde + SAN Ön Kapak
Barkod: 8699237393317



Kod: 3448-0
Standart Jumbo Tuvalet Kağıdı Dispenser
Beyaz
ABS Gövde + ABS Ön Kapak
Barkod: 8699237393324



Kod: 3448-2
Standart Jumbo Tuvalet Kağıdı Dispenser
Şeffaf Füme
ABS Gövde + SAN Ön Kapak
Barkod: 8681451070990



Kod: 3448-K
Standart Jumbo Tuvalet Kağıdı Dispenser
Krom Kaplama
ABS Gövde + ABS Ön Kapak
Krom Kaplama
Barkod: 8699237393355



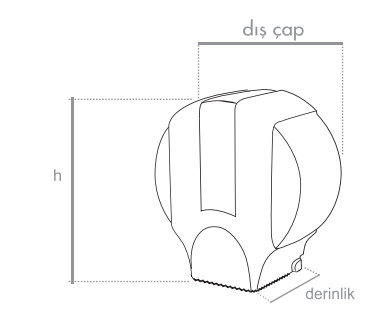
Kod: 3448-A
Standart Jumbo Tuvalet Kağıdı Dispenser
Ahsap
ABS Gövde + ABS Ön Kapak
Ahsap Görünüm
Barkod: 8699237393348



Kod: 3448-B
Standart Jumbo Tuvalet Kağıdı Dispenser
Kırmızı
ABS Gövde + ABS Ön Kapak
Kırmızı Görünüm
Barkod: 8699237393362



Kod: 3448-G
Standart Jumbo Tuvalet Kağıdı Dispenser
Gold
ABS Gövde + ABS Ön Kapak
Gold Görünüm
Barkod: 8681451071423



GENEL ÖZELLİKLER	
Koli İçi Adedi	12
Ürün Ölçüleri	Dış çap: 23 cm .Yuva Çapı: 5 cm. h: 24 cm. Derinlik: 11 cm.
Koli Ölçüleri	54 cm. x49 cm. x39 cm.
Koli Ağırlığı	5.5 kg. ± % 3
<ul style="list-style-type: none"> • Kilit Tertibatlı • Yurt İçi Ve Yurt Dışı Ürünlerle Uyumludur. 	



Kod: 3448-S
Standart Jumbo Tuvalet Kağıdı Dispenser
Siyah
ABS Gövde + ABS Ön Kapak
Siyah Görünüm
Barkod: 8699237393331



Kod: 3460-1
Klozet Kapak Örtüsü Dispenser
Şeffaf Mavi
SAN Gövde
Barkod: 8699237390477



Kod: 3460-0
Klozet Kapak Örtüsü Dispenser Beyaz
ABS Gövde
Barkod: 8699237390460



Kod: 3460-2
Klozet Kapak Örtüsü Dispenser
Şeffaf Füme
SAN Gövde
Barkod: 8681451071034



Kod: 3460-K
Klozet Kapak Örtüsü Dispenser
Krom Kaplama
ABS Gövde + Krom Kaplama
Barkod: 8699237390484



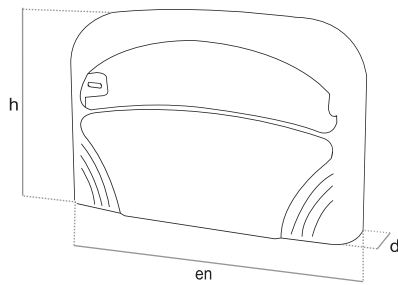
Kod: 3460-A
Klozet Kapak Örtüsü Dispenser Ahşap
ABS Gövde+Ahşap Görünüm
Barkod: 8699237390491



Kod: 3460-B
Klozet Kapak Örtüsü Dispenser Kırmızı
ABS Gövde + Kırmızı Görünüm
Barkod: 8699237390767



Kod: 3460-G
Klozet Kapak Örtüsü Dispenser Gold
ABS Gövde, Gold Görünüm
Barkod: 8681451071447



GENEL ÖZELLİKLER

Koli İçi Adedi	20
Ürün Ölçüleri	h =29 cm en= 47 cm. d=5 cm.
Koli Ölçüleri	62 cm. x 61 cm. x 47 cm.
Koli Ağırlığı	11.25.kg. ± % 3
<ul style="list-style-type: none"> • 250 Adet Kağıt Kapasiteli • Yurtiçi Ve Yurtdışı Ülkelerde Uyumludur. 	



Kod: 3460-S
Klozet Kapak Örtüsü Dispenser Siyah
ABS Gövde , Siyah Görünüm
Barkod: 8699237393133



Kod: 3438-1
C Katlama Tuvalet Kağıdı Dispenser
Şeffaf Mavi
ABS Gövde + SAN Ön Kapak
Barkod: 8699237390798



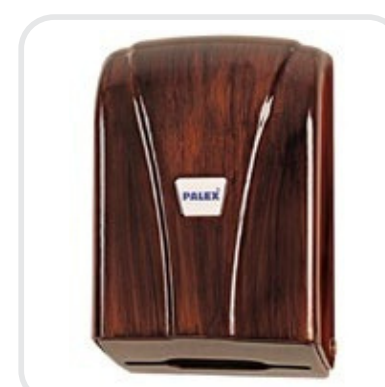
Kod: 3438-0
C Katlama Tuvalet Kağıdı Dispenser Beyaz
ABS Gövde + ABS Ön Kapak
Barkod: 8699237390781



Kod: 3438-2
C Katlama Tuvalet Kağıdı Dispenser
Şeffaf Füme
ABS Gövde + SAN Ön Kapak
Barkod: 8681451071010



Kod: 3438-K
C Katlama Tuvalet Kağıdı Dispenser
Krom Kaplama
ABS Gövde + ABS Ön Kapak, Krom Kaplama
Barkod: 8699237390804



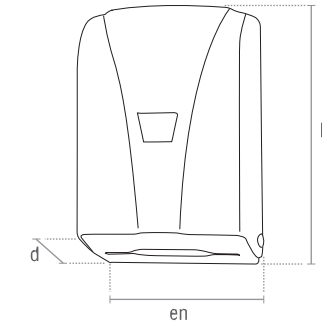
Kod: 3438-A
C Katlama Tuvalet Kağıdı Dispenser Ahşap
ABS Gövde + ABS Ön Kapak,
Ahşap Görünüm
Barkod: 8699237390811



Kod: 3438-B
C Katlama Tuvalet Kağıdı Dispenser Kırmızı
ABS Gövde + ABS Ön Kapak,
Kırmızı Görünüm
Barkod: 8699237390750



Kod: 3438-G
C Katlama Tuvalet Kağıdı Dispenser Gold
ABS Gövde + ABS Ön Kapak
Gold Görünüm
Barkod: 8681451071461

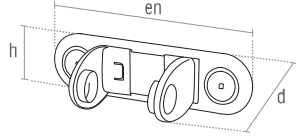


GENEL ÖZELLİKLER

Koli İçi Adedi	24
Ürün Ölçüleri	h =22.5 cm en= 13.30 cm. d=11 cm.
Koli Ölçüleri	67 cm. x 32 cm. x 49 cm.
Koli Ağırlığı	10.30.kg. ± % 3
<ul style="list-style-type: none"> • Kilit Tertibatlı • 200 Adet Kağıt Kapasiteli 	



Kod: 3438-S
C Katlama Tuvalet Kağıdı Dispenser Siyah
ABS Gövde + ABS Ön Kapak,
Siyah Görünüm
Barkod: 8699237391184

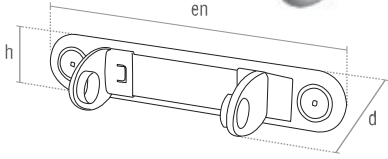
**Kod:3472**

Ev Tipi Tuvalet Kağıdı Dispenseri
ABS Gövde
Barkod:8699237390286

GENEL ÖZELLİKLER

Koli İçi Adedi	50
Ürün Ölçüleri	h =6.7 cm. en= 24 cm. d=10 cm.
Koli Ölçüleri	52 cm. x 38 cm. x 27 cm.
Koli Ağırlığı	6.50 kg. ± % 3

- Max. 13 cm. Eninde
- 60 m. Boyunda Ürün Kullanılabilir.

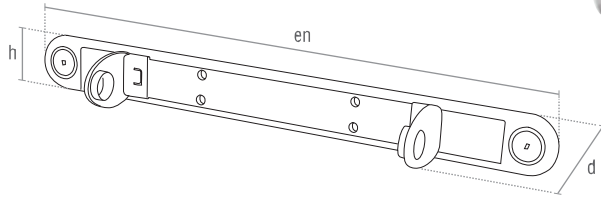
**Kod: 3468**

Ev Tipi Rulo Havlu Dispenseri
ABS Gövde
Barkod:8699237390309

GENEL ÖZELLİKLER

Koli İçi Adedi	50
Ürün Ölçüleri	h =6.7 cm en= 37 cm. d=10 cm.
Koli Ölçüleri	45 cm. x 41 cm. x 38 cm.
Koli Ağırlığı	8.50 kg. ± % 3

- Max. 25 cm. Eninde
- 60 m. Boyunda Ürün Kullanılabilir.

**GENEL ÖZELLİKLER**

Koli İçi Adedi	25
Ürün Ölçüleri	h =6.7 cm en= 68 cm. d=10 cm.
Koli Ölçüleri	70 cm. x 43 cm. x 33 cm.
Koli Ağırlığı	10.45 kg. ± % 3

- Max. 60 cm. Eninde
- 60 m. Boyunda Ürün Kullanılabilir.

Kod: 3486

Muayene Masa Örtüsü Dispenseri
ABS Gövde
Barkod: 8699237390774

**Kod: MD-01**

Muayene Eldiveni Dispenseri Beyaz
ABS Gövde
Ürün Ölçüleri : h=23cm en=14cm d=8.2cm
Koli İçi Adeti : 24
Koli Ağırlığı : 8.25 Kg.
Koli Ölçüleri : 60.50cm x 49cm x 28cm
Barkod: 8681451073014



Peçeteliklerimiz

**Kod: 3474-S**

Masa Üstü Peçete Dispenser Siyah (Ağır)
ABS Gövde, Siyah Görünüm
Barkod: 8699237390415

**Kod: 3474-0**

Masa Üstü Peçete Dispenser Beyaz (Ağır)
ABS Gövde
Barkod: 8699237390248

**Kod: 3474-A**

Masa Üstü Peçete Dispenser Ahşap (Ağır)
ABS Gövde, Ahşap Görünüm
Barkod: 8699237390255

**Kod: 3474-B**

Masa Üstü Peçete Dispenser Kırmızı (Ağır)
ABS Gövde, Kırmızı Görünüm
Barkod: 8699237392594

**Kod: 3474-G**

Masa Üstü Peçete Dispenser Gold (Ağır)
ABS Gövde, Gold Görünüm
Barkod: 8681451071287

**Kod: 3474-K**

Masa Üstü Peçete Dispenser Krom Kaplama (Ağır)
ABS Gövde, Krom Kaplama
Barkod: 8699237390262

**Kod: 3474-HS**

Masa Üstü Peçete Dispenser Siyah (Hafif)
ABS Gövde, Siyah Görünüm
Barkod: 8699237390453

**Kod: 3474-H0**

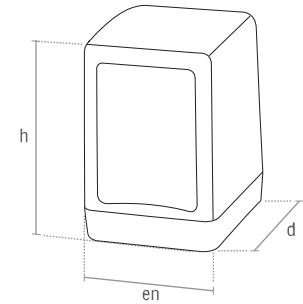
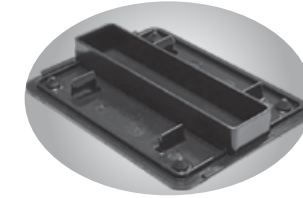
Masa Üstü Peçete Dispenser Beyaz (Hafif)
ABS Gövde
Barkod: 8699237390422

**Kod: 3474-HA**

Masa Üstü Peçete Dispenser Ahşap (Hafif)
ABS Gövde, Ahşap Görünüm
Barkod: 8699237390446

**Kod: 3474-HB**

Masa Üstü Peçete Dispenser Kırmızı (Hafif)
ABS Gövde, Kırmızı Görünüm
Barkod: 8699237392587

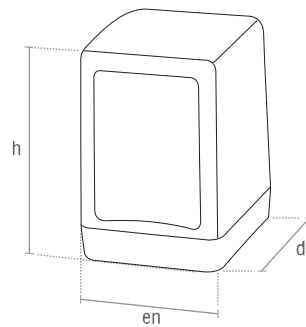
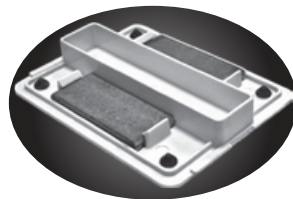
Hafif**Kod: 3474-HK**

Masa Üstü Peçete Dispenser Krom Kaplama (Hafif)
ABS Gövde, Krom Kaplama
Barkod: 8699237390439

GENEL ÖZELLİKLER

Koli İçi Adedi	24
Ürün Ölçüleri	h =16 cm. en= 10 cm. d=12.5 cm.
Koli Ölçüleri	42 cm. x 40 cm. x 34 cm.
Koli Ağırlığı	12.00 kg. ± % 3

- Yay Mekanizmalı
- Yurt İçi Ve Yurt Dışı Ürünlerle Uyumludur.

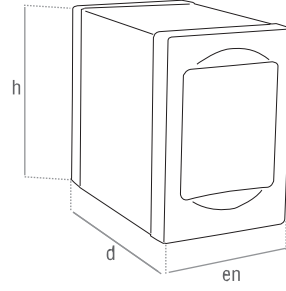
**Ağır****GENEL ÖZELLİKLER**

Koli İçi Adedi	24
Ürün Ölçüleri	h =16 cm. en= 10 cm. d= 12.5 cm.
Koli Ölçüleri	42 cm. x 40 cm. x 34 cm.
Koli Ağırlığı	6.50 kg. ± % 3

- Yay Mekanizmalı
- Yurtiçi ve Yurtdışı Ürünlerle Uyumludur.



Kod: PP-001
Prestij Peçetelik Siyah
ABS Siyah Gövde
Barkod: 8699237391177

**GENEL ÖZELLİKLER**

Koli İçi Adedi	24
Ürün Ölçüleri	h =15.50 cm. en= 10 cm. d=16 cm.
Koli Ölçüleri	51 cm. x 44 cm. x 33 cm.
Koli Ağırlığı	19.80 kg. ± % 3

- Yay Mekanizmalı
- Yurtiçi ve Yurtdışı Ürünlerle Uyumludur.



Kod: PP-002
Prestij Peçetelik Beyaz
ABS Gövde
Barkod: 8699237391160



Kod: STP-A-S
Still Peçetelik Siyah Ağır
ABS Gövde Siyah Görünüm
Barkod: 8681451074028



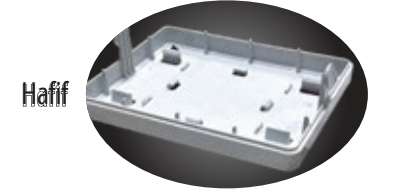
Kod: STP-A
Still Peçetelik Beyaz Ağır
ABS Gövde
Barkod: 8681451074004



Kod: STP-A-K
Still Peçetelik Krom Kaplama Ağır
ABS Gövde Krom Kaplama
Barkod: 8681451074011



Ağır

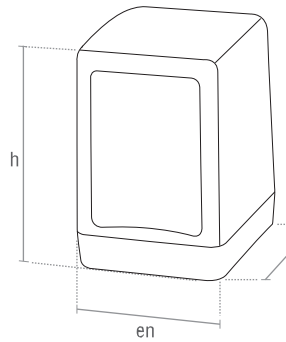


Hafif

Desenli Peçetelikler



Kod: 3474-D-B
Desenli Peçetelik Beyaz
ABS Gövde
Barkod: 8699237392105

**GENEL ÖZELLİKLER**

Koli İçi Adedi	24
Ürün Ölçüleri	h =16 cm. en= 10 cm. d=12.5 cm.
Koli Ölçüleri	42 cm. x 40 cm. x 34 cm.
Koli Ağırlığı	11.84 kg. ± % 3

- Yay Mekanizmalı
- Yurtiçi ve Yurtdışı Ürünlerle Uyumludur.



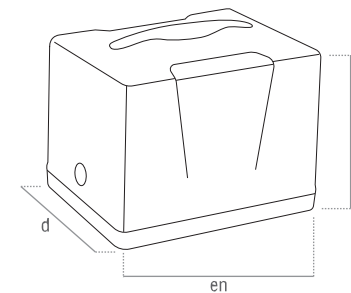
Kod: 3474-D-S
Desenli Peçetelik Siyah
ABS Gövde, Siyah Görünüm
Barkod: 8699237392112



Kod: STP-H-S
Still Peçetelik Siyah Hafif
ABS Gövde Siyah Görünüm
Barkod: 8681451073990



Kod: STP-H
Still Peçetelik Beyaz Hafif
ABS Gövde
Barkod: 8681451073984

**GENEL ÖZELLİKLER**

Koli İçi Adedi	24
Ürün Ölçüleri	h =12 cm. en= 14 cm. d= 11 cm.
Koli Ölçüleri	42 cm. x 40 cm. x 34 cm.
Koli Ağırlığı (Ağır)	9.25 kg. ± % 3
Koli Ağırlığı (Hafif)	6.50 kg. ± % 3

- Yay Mekanizmalı
- Yurtiçi ve Yurtdışı Ürünlerle Uyumludur.



Kod: 3536-0

Yatay Peçetelik Beyaz (Ağır)
ABS Gövde
Barkod: 8699237391771

Kod: 3536-H

Yatay Peçetelik Beyaz (Hafif)
ABS Gövde
Barkod: 8699237391795



Kod: 3536-K

Yatay Peçetelik Krom Kaplama (Ağır)
ABS Gövde, Krom Kaplama
Barkod: 8699237391788

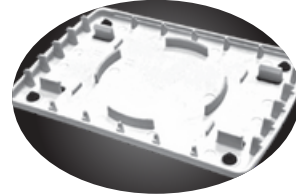
Kod: 3536-H-K

Yatay Peçetelik Krom Kaplama (Hafif)
ABS Gövde, Krom Kaplama
Barkod: 8699237391801

Ağır

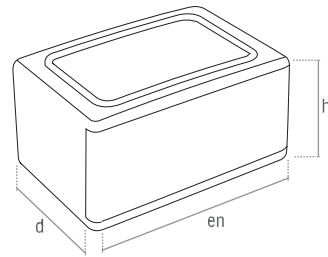


Hafif



Kod: 3536-A

Yatay Peçetelik Ahşap (Ağır)
ABS Gövde + Ahşap görünüm
Barkod: 8699237396011



GENEL ÖZELLİKLER

Koli İçi Adedi	24
Ürün Ölçüleri	h=11 cm. en= 16 cm. d=9 cm.
Koli Ölçüleri	49 cm. x 47 cm. x 20 cm.
Koli Ağırlığı	10.80 kg. ± % 3 (Hafif 7.90 kg)
• Yay Mekanizmalı	



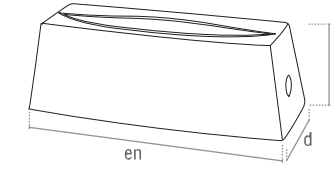
Kod: 3536-S

Yatay Peçetelik Siyah (Ağır)
ABS Gövde + Siyah Görünüm
Barkod: 8681451071300



Kod: 3534-0

Yatay Z Havlu Dispenser Beyaz
ABS Gövde
Barkod: 8699237391689



GENEL ÖZELLİKLER	
Koli İçi Adedi	24
Ürün Ölçüleri	h=10.3 cm. en= 27 cm. d=10 cm.
Koli Ölçüleri	58 cm. x 44 cm. x 37 cm.
Koli Ağırlığı	10.50 kg. ± % 3
Kağıt Kapasitesi	30-70 Adet.



Kod: 3534-K

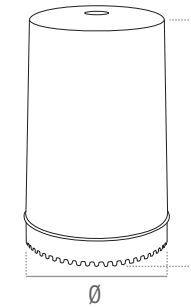
Yatay Z Havlu Dispenser Krom Kaplama
ABS Gövde, Krom Kaplama
Barkod: 8699237391702

Galoş ve Bone Dispenserleri



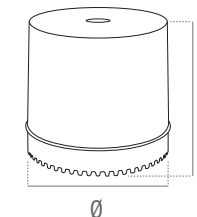
Kod: 3436

Galoş Dispenser
ABS Gövde + SAN Üst Kapak
Ürün Ölçüleri: h=28 cm. Ø=16 cm
Koli Ölçüleri: 65 cm. x 54 cm. x 52 cm.
Koli İçi Adedi: 24
Koli Ağırlığı: 10 Kg
Barkod: 8699237390361



Kod: 3434

Bone Dispenser
ABS Gövde + SAN Üst Kapak
Ürün Ölçüleri: h=14,7 cm. Ø=16 cm
Koli Ölçüleri: 64 cm. x 52 cm. x 32 cm.
Koli İçi Adedi: 24
Koli Ağırlığı: 8.50 Kg
Barkod: 8699237390392





Kod: S-U
Plastik Bardak Dispenser Miknatıslı Beyaz
ABS Gvde
Barkod: 8699237391856

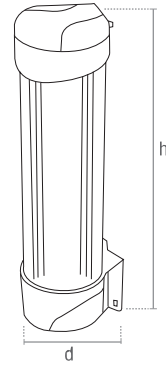


Vidalı Aparat

Mıknatıslı Aparat



Kod: S-K
Karton Bardak Dispenser Miknatıslı Beyaz
ABS Gvde
Barkod: 8699237391870



GENEL ZELLİKLER

Koli İi Adedi	24
rn lleri	h =40 cm. d=10cm.
Koli lleri	63 cm. x 47 cm. x 39 cm.
Koli Ağırlığı	8.50 kg. ± % 3
<ul style="list-style-type: none"> • Vidalı Aparat • Mıknatıslı Aparat • Plastik ve Karton Bardak Aparatı 	



Kod: S-U-V
Plastik Bardak Dispenser Vidalı Beyaz
ABS Gvde
Barkod: 8699237393195



Kod: S-K-V
Karton Bardak Dispenser Vidalı Beyaz
ABS Gvde
Barkod: 8699237393201



Kpk Ve Sıvı Sabun Dispenserlerimiz



Kod:3450-D-0 (Dökme)
İnter Köpük Sabun Dispenserleri Dökme
550 cc. Beyaz
ABS Gövde
Barkod: 8681451070600



Kod: 3450-D-K (Dökme)
İnter Köpük Sabun Dispenserleri Dökme
550 cc. Krom Kaplama
ABS, Krom Kaplama
Barkod: 8681451070853



Kod: 3450-D-S (Dökme)
İnter Köpük Sabun Dispenserleri Dökme
550 cc. Siyah
ABS, Siyah Görünüm
Barkod:8681451071485



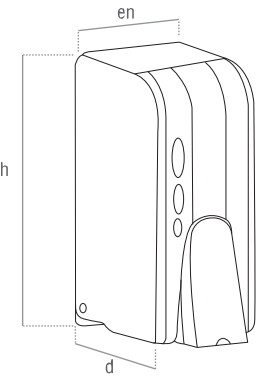
Kod: 3450-0 (Kartuşlu)
İnter Köpük Sabun Dispenserleri
Kartuşlu 1000 cc. Beyaz
ABS AĞBöSvdGeövde
Barkod: 8699237393287



Kod: 3450-K (Kartuşlu)
İnter Köpük Sabun Dispenserleri
Kartuşlu 1000 cc. Krom Kaplama
ABS, Krom Kaplama
Barkod: 8699237393294

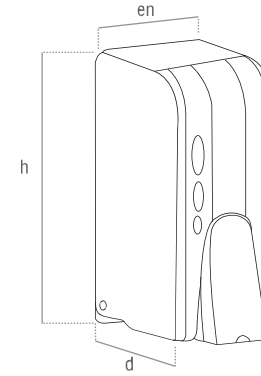


Kod: 3450-S (Kartuşlu)
İnter Köpük Sabun Dispenserleri
Kartuşlu 1000 cc. Siyah
ABS, Siyah Görünüm
Barkod: 8681451070891



GENEL ÖZELLİKLER

Koli İçi Adedi	24
Ürün Ölçüleri	h =23.7 cm. en= 10.6 cm. d=14.5 cm.
Koli Ölçüleri	50 cm. x 47 cm. x 47 cm.
Koli Ağırlığı	14.0 kg. ± % 3



GENEL ÖZELLİKLER

Koli İçi Adedi	24
Ürün Ölçüleri	h =23.7 cm. en= 10.6 cm. d=14.5 cm.
Koli Ölçüleri	50 cm. x 47 cm. x 47 cm.
Koli Ağırlığı	12 kg. ± % 3



Kod: 3450-B
İnter Köpük Sabun Kartuşu 1000 cc.
Polietilen
Barkod:8699237393300



GENEL ÖZELLİKLER (KARTUŞ)

Koli İçi Adedi	12
Ürün Ölçüleri	h =18 cm. en= 9 cm. d=9 cm.
Koli Ölçüleri	36 cm. x 29 cm. x 19 cm.
Koli Ağırlığı	12.40.kg. ± % 3



Kod: 3452-D-1 (Dökme)
İnter Mini Köpük Sabun Dispenseri
Dökme 600 cc. Beyaz
ABS Gövde
Barkod: 8681451071096



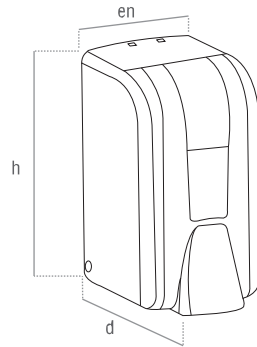
Kod: 3452-D-K (Dökme)
İnter Mini Köpük Sabun Dispenseri
Dökme 600 cc. Krom Kaplama
ABS, Krom Kaplama
Barkod: 8681451071119



Kod: 3452-D-S (Dökme)
İnter Mini Köpük Sabun Dispenseri
Dökme 600 cc. Siyah
ABS, Siyah Görünüm
Barkod: 8681451073472



İnter Mini Medikal Köpük Sabun
Dispenseri Dökme
600 cc. Beyaz
ABS Gövde



GENEL ÖZELLİKLER	
Koli İçi Adedi	24
Ürün Ölçüleri	h =18.3 cm. en= 9.5 cm. d=12.3 cm.
Koli Ölçüleri	45 cm. x 43 cm. x 37 cm.
Koli Ağırlığı	12.50 kg. ± % 3



Kod: 3452-02 (Kartuşlu)
İnter Mini Köpük Sabun Dispenseri
Kartuşlu 800 cc. Beyaz
ABS Gövde
Barkod: 8699237393492



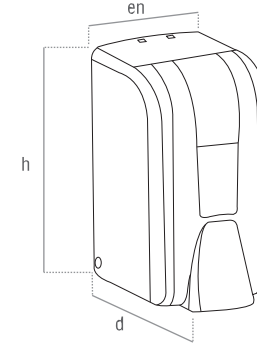
Kod: 3452-K (Kartuşlu)
İnter Mini Köpük Sabun Dispenseri
Kartuşlu 800 cc. Krom Kaplama
ABS, Krom Kaplama
Barkod: 8699237393508



Kod: 3452-S (Kartuşlu)
İnter Mini Köpük Sabun Dispenseri
Kartuşlu 800 cc. Siyah
ABS, Siyah Görünüm
Barkod: 8681451073465



İnter Mini Medikal Köpük Sabun
Dispenseri Kartuşlu
800 cc. Beyaz
ABS Gövde



GENEL ÖZELLİKLER	
Koli İçi Adedi	24
Ürün Ölçüleri	h =18.3 cm. en= 9.5 cm. d=12.3 cm.
Koli Ölçüleri	45 cm. x 43 cm. x 37 cm.
Koli Ağırlığı	9.50 kg. ± % 3



GENEL ÖZELLİKLER (KARTUŞ)	
Koli İçi Adedi	12
Ürün Ölçüleri	h =12.5 cm. en= 9.5 cm. d=10 cm.
Koli Ölçüleri	34 cm. x 29 cm. x 11 cm.
Koli Ağırlığı	10 kg. ± % 3



Kod: 3452-B
İnter Mini Köpük Sabun Kartuşu 800 cc.
Poliester
Barkod: 8681451071508



Kod: 3456-D-0 (Dökme)
İnter Mini Sıvı Sabun Dispenseri
Dökme 600 cc. Beyaz
ABS Gövde
Barkod: 8681451071744



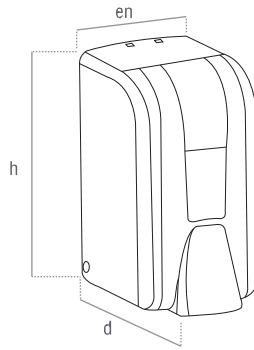
Kod: 3456-D-K (Dökme)
İnter Mini Sıvı Sabun Dispenseri
Dökme 600 cc. Krom Kaplama
ABS, Krom Kaplama
Barkod: 8681451071768



Kod: 3456-D-S (Dökme)
İnter Mini Sıvı Sabun Dispenseri
Dökme 600 cc. Siyah
ABS, Siyah Görünüm
Barkod: 8681451073496



İnter Mini Medikal Sıvı Sabun
Dispenseri Dökme
600 cc. Beyaz
ABS Gövde



GENEL ÖZELLİKLER	
Koli İçi Adedi	24
Ürün Ölçüleri	h =18.3 cm. en= 9.5 cm. d=12.3 cm.
Koli Ölçüleri	45 cm. x 43 cm. x 37 cm.
Koli Ağırlığı	9.50 kg. ± % 3



Kod: 3456-01 (Kartuşlu)
İnter Mini Sıvı Sabun Dispenseri
Kartuşlu 800 cc. Beyaz
ABS Gövde
Barkod: 8681451071645



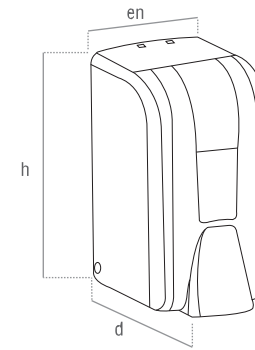
Kod: 3456-K (Kartuşlu)
İnter Mini Sıvı Sabun Dispenseri
Kartuşlu 800 cc. Krom Kaplama
ABS, Krom Kaplama
Barkod: 8681451071669



Kod: 3456-S (Kartuşlu)
İnter Mini Sıvı Sabun Dispenseri
Kartuşlu 800 cc. Siyah
ABS, Siyah Görünüm
Barkod: 8681451073489



İnter Mini Medikal Sıvı Sabun
Dispenseri Kartuşlu
800 cc. Beyaz
ABS Gövde



GENEL ÖZELLİKLER	
Koli İçi Adedi	24
Ürün Ölçüleri	h =18.3 cm. en= 9.5 cm. d=12.3 cm.
Koli Ölçüleri	45 cm. x 43 cm. x 37 cm.
Koli Ağırlığı	9.50 kg. ± % 3



GENEL ÖZELLİKLER (KARTUŞ)	
Koli İçi Adedi	12
Ürün Ölçüleri	h =12.5 cm.en= 9.5 cm. d=10 cm.
Koli Ölçüleri	11 cm. x 34 cm. x 29 cm.
Koli Ağırlığı	10 kg. ± % 3



Kod: 3456-B
İnter Mini Sıvı Sabun Kartuşu 800 cc.
Poliütilen
Barkod: 8681451071720



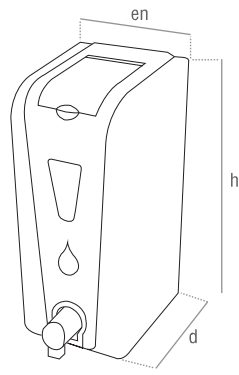
Kod:3580-0 (Dökme)
Üstten Dolmalı Köpük Sabun Dispenseri
550 cc - Beyaz
ABS Gövde
Barkod: 8699237391894



Kod: 3580-K (Dökme)
Üstten Dolmalı Köpük Sabun Dispenseri
550 cc - Krom Kaplama
ABS Gövde, Krom Kaplama
Barkod: 8699237391900



Kod: 3580-S
Üstten Dolmalı Köpük Sabun Dispenseri
550 cc - Siyah
ABS Gövde, Siyah Görünüm
Barkod: 8699237393539

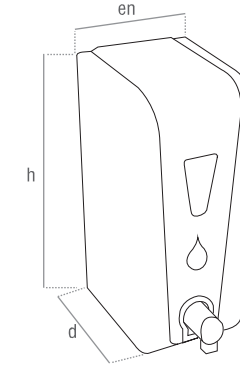


Kod: 3580-B (Dökme)
Üstten Dolmalı Köpük Sabun Dispenseri
550 cc - Kırmızı
ABS Gövde, Kırmızı Görünüm
Barkod: 8681451070624

GENEL ÖZELLİKLER	
Koli İçi Adedi	40
Ürün Ölçüleri	h =22 cm en= 10 cm. d=11 cm.
Koli Ölçüleri	57 cm. x 48 cm. x 45 cm.
Koli Ağırlığı	20 kg. ± % 3
<ul style="list-style-type: none"> • 550 cc kapasitelidir. • Kilit Tertibatlıdır. 	



Kod: 3590-0 (Kartuşlu)
Kartuşlu Köpük Sabun Dispenseri 1000 cc
Beyaz
ABS Gövde
Barkod: 8699237391917



Kod: 3590-K (Kartuşlu)
Kartuşlu Köpük Sabun Dispenseri 1000 cc
Krom Kaplama
ABS Gövde, Krom Kaplama
Barkod: 8699237391924

GENEL ÖZELLİKLER	
Koli İçi Adedi	40
Ürün Ölçüleri	h =22 cm. en= 10 cm. d=11 cm.
Koli Ölçüleri	57 cm. x 48 cm. x 45 cm.
Koli Ağırlığı	18 kg. ± % 3
<ul style="list-style-type: none"> • 1000 cc kapasitelidir. • Kilit Tertibatlıdır. 	



Kod: 3590-B (Kartuşlu)
Kartuşlu Köpük Sabun Dispenseri 1000 cc
Kırmızı
ABS Gövde, Kırmızı görünüm
Barkod: 8699237395406



Kod: 3500 (Kartuşlu)
Köpük Sabun Kartuşu 1000 cc.
Polietilen
Barkod: 8699237392068

GENEL ÖZELLİKLER (KARTUŞ)	
Koli İçi Adedi	12
Ürün Ölçüleri	a =16.5 cm. b= 8 cm. c=10 cm.
Koli Ölçüleri	35 cm. x 32 cm. x 18 cm.
Koli Ağırlığı	11.80 kg. ± % 3



Kod: 3506-0

Prestij Köpük Sabun Dispenseri Beyaz
ABS Gövde
Barkod: 8699237392013
Kapasite:400 cc.



Kod: 3506-K

Prestij Köpük Sabun Dispenseri Krom Kaplama
ABS Gövde, Krom Kaplama
Barkod: 8699237392020
Kapasite:400 cc.



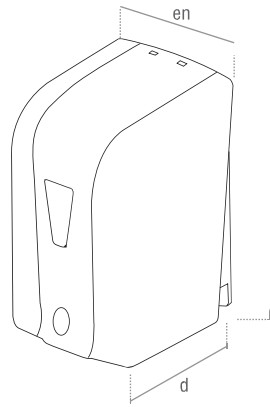
Kod: 3508-0

Prestij Sıvı Sabun Dispenseri Beyaz
ABS Gövde
Barkod: 8699237392037
Kapasite:400 cc.

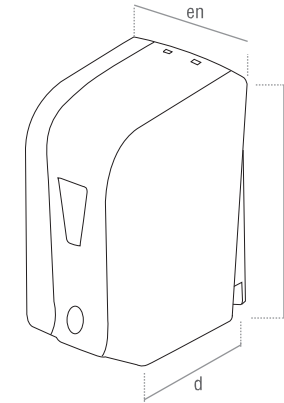


Kod: 3508-K

Prestij Sıvı Sabun Dispenseri Krom Kaplama
ABS Gövde, Krom Kaplama
Barkod: 8699237392044
Kapasite:400 cc.



GENEL ÖZELLİKLER	
Koli İçi Adedi	40
Ürün Ölçüleri	h=15.5 cm. en= 9.20 cm. d=10.5 cm.
Koli Ölçüleri	63 cm. x 40 cm. x 38 cm.
Koli Ağırlığı	18.60 kg. ± % 3



GENEL ÖZELLİKLER	
Koli İçi Adedi	40
Ürün Ölçüleri	h=15.5 cm. en= 9.20 cm. d=10.5 cm.
Koli Ölçüleri	63 cm. x 40 cm. x 38 cm.
Koli Ağırlığı	18.60 kg. ± % 3



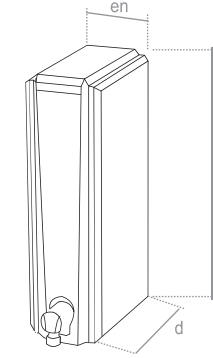
Kod: 3482
Dökme Köpük Sabun Dispenseri Beyaz
ABS Gövde
Barkod: 8699237390071
Kapasite:550 cc.



Kod: 3484-DK
Dökme Köpük Sabun Dispenseri
Krom Kaplama
ABS Gövde, Krom Görünüm
Barkod: 8699237390132
Kapasite:550 cc.



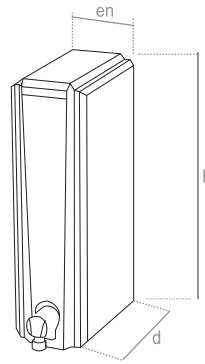
Kod: 3480
Kartuşlu Köpük Sabun Dispenseri 500 cc.
Beyaz
ABS Gövde
Barkod: 8699237390064



Kod: 3484-KK
Kartuşlu Köpük Sabun Dispenseri 500 cc.
Krom Kaplama
ABS Gövde, Krom Görünüm
Barkod: 8699237390521

GENEL ÖZELLİKLER

Koli İçi Adedi	40
Ürün Ölçüleri	h =24 cm en= 6.7 cm d=13.40 cm.
Koli Ölçüleri	61 cm. x 39 cm. x 52 cm.
Koli Ağırlığı	21.70 kg.± % 3
<ul style="list-style-type: none"> • Kilit Tertibatlı • 500 cc. Köpük Sıvı Kapasiteli 	



Kod: 3496
Köpük Sabun Dispenseri Kartuşu Dolu
Polietilen 500 cc
Barkod: 8699237390927



GENEL ÖZELLİKLER

Koli İçi Adedi	40
Ürün Ölçüleri	h =24 cm en= 6.7 cm. d=13.40 cm.
Koli Ölçüleri	61 cm. x 39 cm. x 52 cm.
Koli Ağırlığı	21.70 kg.± % 3
<ul style="list-style-type: none"> • Kilit Tertibatlı • 550 cc. Köpük Sabun Kapasiteli 	

GENEL ÖZELLİKLER (KARTUŞ)

Koli İçi Adedi	24
Ürün Ölçüleri	h =15.50 cm en= 5.50 cm d=9 cm.
Koli Ölçüleri	38 cm. x 35 cm. x 18 cm.
Koli Ağırlığı	13.25kg. ± % 3
<ul style="list-style-type: none"> • 500 cc. Köpük Sabun Kapasiteli 	



Kod : 3420-1
Sıvı Sabun Dispenserleri 500 cc. Şeffaf Mavi
ABS + SAN
Barkod : 8699237390958



Kod : 3420-T
Sıvı Sabun Dispenserleri 500 cc. Transparan
ABS + SAN
Barkod : 8681451073502



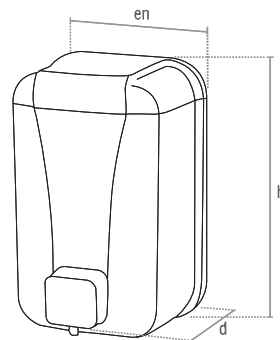
Kod : 3420-0
Sıvı Sabun Dispenserleri 500 cc. Beyaz
ABS Gövde
Barkod : 8699237390941



Kod : 3420-S
Sıvı Sabun Dispenserleri 500 cc. Siyah
ABS Gövde + Siyah Görünüm
Barkod:8681451070792



Kod : 3420-K
Sıvı Sabun Dispenserleri 500 cc.
Krom Kaplama
ABS Gövde, Krom Kaplama
Barkod : 8699237390972



Kod : 3420-2
Sıvı Sabun Dispenserleri 500 cc.
Şeffaf Krom
ABS + SAN - Krom Kaplama
Barkod : 8699237390965

GENEL ÖZELLİKLER

Koli İçi Adedi	50
Ürün Ölçüleri	h=15.60 cm. en= 10.40 cm. d=9.30 cm.
Koli Ölçüleri	56 cm. x 49 cm. x 30 cm.
Koli Ağırlığı	11.00kg. ± % 3
• 500 cc. Sıvı Sabun Kapasiteli	



Kod : 3430-1
Sıvı Sabun Dispenserleri 1000 cc. Şeffaf Mavi
ABS + SAN
Barkod : 8699237391009



Kod : 3430-T
Sıvı Sabun Dispenserleri 1000 cc. Transparan
ABS + SAN
Barkod : 8681451073526



Kod : 3430-0
Sıvı Sabun Dispenserleri 1000 cc. Beyaz
ABS Gövde
Barkod : 8699237390996



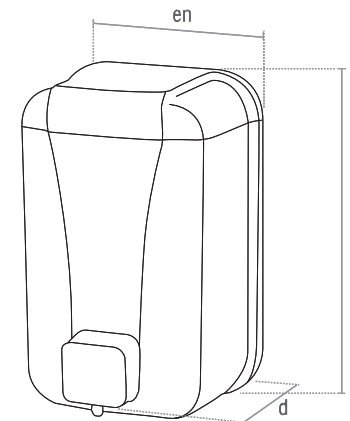
Kod : 3430-S
Sıvı Sabun Dispenserleri 1000 cc. Siyah
ABS Gövde + Siyah Görünüm
Barkod : 8681451070815



Kod : 3430-K
Sıvı Sabun Dispenserleri 1000 cc.
Krom Kaplama
ABS Gövde, Krom Kaplama
Barkod : 8699237391023



Kod : 3430-2
Sıvı Sabun Dispenserleri 1000 cc.
Şeffaf Krom
ABS + SAN - Krom Kaplama
Barkod : 8699237391016



GENEL ÖZELLİKLER

Koli İçi Adedi	50
Ürün Ölçüleri	h=18.50 cm. en= 11 cm. d=10.5 cm.
Koli Ölçüleri	60 cm. x 60 cm. x 37 cm.
Koli Ağırlığı	17.50kg. ± % 3
• 1000 cc. Sıvı Sabun Kapasiteli	



Kod : 3424 - 1
Standart Köpük Sabun Dispenseri 500 cc .
Şeffaf Mavi
ABS + SAN
Barkod : 8699237391054



Kod : 3424 - T
Standart Köpük Sabun Dispenseri 500 cc .
Transparan
ABS + SAN
Barkod : 8681451073519



Kod: 3424-0
Standart Köpük Sabun Dispenseri 500 cc
Beyaz
ABS Gövde
Barkod : 8699237391047



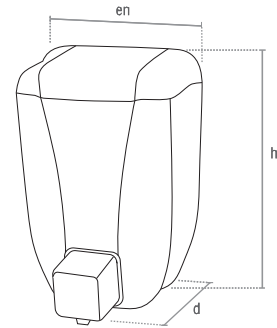
Kod : 3424 - K
Standart Köpük Sabun Dispenseri 500 cc .
Krom Kaplama
ABS Gövde, Krom Kaplama
Barkod : 8699237391078



Kod :3424-S
Standart Köpük Sabun Dispenseri 500 cc .
Siyah
ABS + Siyah Görünüm
Barkod : 8681451072642



Kod: 3424-2
Standart Köpük Sabun Dispenseri 500 cc .
Şeffaf Krom
ABS + SAN - Krom Kaplama
Barkod : 8699237391061



GENEL ÖZELLİKLER	
Koli İçi Adedi	50
Ürün Ölçüleri	h=15.60 cm. en= 10.40 cm. d=9.30 cm.
Koli Ölçüleri	56 cm. x 49 cm. x 30 cm.
Koli Ağırlığı	12.55 kg.± % 3
● 500 cc. Köpük Sabun Kapasiteli	



Kod : 3432-1
Standart Köpük Sabun Dispenseri 1000 cc .
Şeffaf Mavi
ABS + SAN
Barkod: 8699237391092



Kod : 3432-T
Standart Köpük Sabun Dispenseri 1000 cc .
Transparan
ABS + SAN
Barkod: 8681451073533



Kod: 3432-0
Standart Köpük Sabun Dispenseri 1000 cc .
Beyaz
ABS Gövde
Barkod: 8699237391085



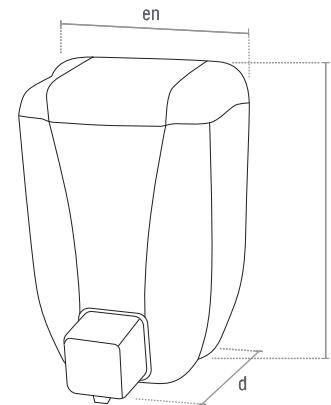
Kod : 3432 - K
Standart Köpük Sabun Dispenseri 1000 cc .
Krom Kaplama
ABS + SAN, Krom Kaplama
Barkod : 8699237391115



Kod :3432- S
Standart Köpük Sabun Dispenseri 1000 cc .
Siyah
ABS + Siyah Görünüm
Barkod : 8681451072628



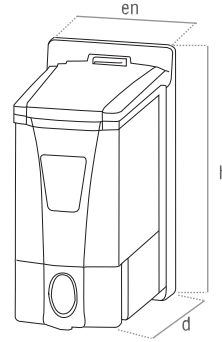
Kod : 3432-2
Standart Köpük Sabun Dispenseri 1000 cc .
Şeffaf Krom
ABS + SAN - Krom Kaplama
Barkod : 8699237391108



GENEL ÖZELLİKLER	
Koli İçi Adedi	50
Ürün Ölçüleri	h= 18.50 cm. en= 11 cm. d=10.5 cm.
Koli Ölçüleri	60 cm. x 60 cm. x 37 cm.
Koli Ağırlığı	17.05kg. ± % 3
● 1000 cc. Köpük Sabun Kapasiteli	



Kod: 3562-1
Mini Sıvı Sabun Dispenserleri 250 cc.
Şeffaf Mavi
ABS + SAN
Barkod: 8699237392990



GENEL ÖZELLİKLER (TEKLİ)	
Koli İçi Adedi	50
Ürün Ölçüleri	h 14 cm. en= 5 cm. d=11 cm.
Koli Ölçüleri	48 cm. x 34 cm. x 32 cm.
Koli Ağırlığı	11.20 kg. ± % 3
• 250 cc. Sıvı Kapasitelidir	



Kod: 3562-0
Mini Sıvı Sabun Dispenserleri 250 cc. Beyaz
ABS Gövde
Barkod: 8699237393003



Kod: 3564-1
Mini Sıvı Sabun Dispenserleri Çiftli 2x250 cc.
Şeffaf Mavi
ABS + SAN
Barkod: 8699237393034



Kod: 3564-0
Mini Sıvı Sabun Dispenserleri Çiftli 2x250 cc.
Beyaz
ABS Gövde
Barkod: 8699237393041



Kod: 3562-2
Mini Sıvı Sabun Dispenserleri 250 cc.
Şeffaf Krom
ABS + SAN - Krom Kaplama
Barkod: 8699237393010



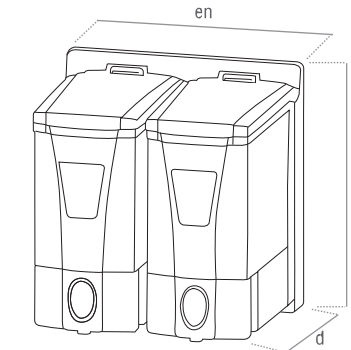
Kod: 3566-1
Mini Sıvı Sabun Dispenserleri Üçlü
3x250 cc. Şeffaf Mavi
ABS + SAN
Barkod: 8699237393072



Kod: 3562-K
Mini Sıvı Sabun Dispenserleri 250 cc.
Krom Kaplama
ABS GÖVDE- Krom Kaplama
Barkod: 8699237393027



Kod: 3564-K
Mini Sıvı Sabun Dispenserleri Çiftli 2x250 cc.
Krom Kaplama
ABS GÖVDE- Krom Kaplama
Barkod: 8699237393065



Kod: 3564-2
Mini Sıvı Sabun Dispenserleri Çiftli 2x250 cc.
Şeffaf Krom
ABS + SAN-Krom Kaplama
Barkod: 8699237393058

GENEL ÖZELLİKLER (ÜÇLÜ)	
Koli İçi Adedi	24
Ürün Ölçüleri	h 14 cm. en= 16 cm. d=11 cm.
Koli Ölçüleri	59 cm. x 39 cm. x 32 cm.
Koli Ağırlığı	15.10 kg. ± % 3
• 250 x 3 cc. Sıvı Kapasitelidir	

GENEL ÖZELLİKLER (İKİLİ)	
Koli İçi Adedi	50
Ürün Ölçüleri	h 14 cm. en= 11 cm. d=11 cm.
Koli Ölçüleri	60 cm. x 48 cm. x 31 cm.
Koli Ağırlığı	20kg. ± % 3
• 250 x2 cc. Sıvı Kapasitelidir.	



Kod: ZMR 143
El Temizleme Köpüğü 30 Lt.
Barkod: 8699237396134



Kod: ZMR 178
El Temizleme Köpüğü 5 Lt.
Barkod: 8699237393621

GENEL ÖZELLİKLER	
Koli İçi Adedi	4
Koli Ağırlığı	20 kg. ± % 3
Koli Ölçüleri	38 cm. x 30 cm. x 27 cm.



Kod: 3520 (Tezgah Üstü)
El Temizleme Köpüğü 500 cc.
Barkod: 8699237394093

GENEL ÖZELLİKLER	
Koli İçi Adedi	16
Ürün Ölçüleri	Ø 8 h=18 cm.
Koli Ölçüleri	19 cm. x 33 cm. x 33 cm.
Koli Ağırlığı	8 kg.± % 3



Kod: ND-1
New Dezenfektan Dispenseri
Barkod: 8681451073090

GENEL ÖZELLİKLER	
Koli İçi Adedi	24
Ürün Ölçüleri	27 cm. x 18 cm. x 9 cm.
Koli Ölçüleri	62 cm. x 49 cm. x 31 cm.
Koli Ağırlığı	7.70 ± kg. % 3



Kod:3812-0
Trigerli Sıvı Püskürtücü 500 cc
Barkod:8699237392600

GENEL ÖZELLİKLER (500 CC.)	
Koli İçi Adedi	100
Ürün Ölçüleri	Ø 7.50 cm. x h=23 cm.
Koli Ölçüleri	61 cm. x 61 cm. x 46 cm.
Koli Ağırlığı	7.55 kg. ± % 3

GENEL ÖZELLİKLER (1000 CC.)	
Koli İçi Adedi	50
Ürün Ölçüleri	h=24 cm. en=12 cm. d=8 cm.
Koli Ölçüleri	57 cm. x 49 cm. x 45 cm.
Koli Ağırlığı	5.00 kg. ± % 3



Kod:3812-1
Trigerli Sıvı Püskürtücü 1000 cc
Barkod:8699237392617



Kod:ZMR 266
Oda Parfümü 5 kg.
Ivory-Tropikal-İhlamur
Koli İçi Adeti:4
Koli Ölçüleri:38 cm.x 29 cm.x 27 cm.
Barkod:8699237391368



Kod: ZMR 146
Oda Spreyi 500 cc. Püskürtmeli-İhlamur
Barkod:8699237398022



Kod: ZMR 146
Oda Spreyi 500 cc. Püskürtmeli-Ivory
Barkod:8699237398022



Kod: ZMR 146
Oda Spreyi 500 cc. Püskürtmeli-Tropikal
Barkod:8699237398022

GENEL ÖZELLİKLER	
Koli İçi Adedi	12
Koli Ölçüleri	27 cm. x 23 cm. x 32.5 cm.
Koli Ağırlığı	7.50 kg. ± % 3



Kod: 3414
Ankastre Sıvı Sabun Dispenser Krom
Barkod: 8699237392235
Kapasite:1000 cc.
ABS Plastik Krom Kaplama, Prinç Gaga

GENEL ÖZELLİKLER	
Koli İçi Adedi	12
Ürün Ölçüleri	Ø 8 cm. x h=32 cm.
Koli Ölçüleri	50 cm. x 37 cm. x 31 cm.
Koli Ağırlığı	3.30 ± kg. % 3



Kod: AK-1
Ankastre Köpük Dispenser ABS Krom Kaplama
Barkod: 8681451073458
Kapasite:1000 cc.
ABS Plastik Krom Kaplama, Prinç Gaga

GENEL ÖZELLİKLER	
Koli İçi Adedi	12
Ürün Ölçüleri	Ø 8 cm. x h=32 cm.
Koli Ölçüleri	51 cm. x 42 cm. x 37 cm.
Koli Ağırlığı	6.20 kg. ± % 3



Kod: 3412
Ankastre Köpük Sabun Dispenser Krom
Barkod: 8699237392242
Kapasite:1000 cc.
Prinç Gövde, Prinç Gaga

GENEL ÖZELLİKLER	
Koli İçi Adedi	12
Ürün Ölçüleri	Ø 8 cm. x h=32 cm.
Koli Ölçüleri	51 cm. x 42 cm. x 37 cm.
Koli Ağırlığı	6.20 kg. ± % 3



Kod: 3414-01
Ankastre Sıvı Sabun Kartuşu 1000 cc. Dolu
Barkod: 8699237395922
Kapasite:1000 cc.

GENEL ÖZELLİKLER (KARTUŞ)

Koli İçi Adedi	12
Koli Ölçüleri	33 cm. x 24 cm. x 25 cm.
Koli Ağırlığı	12.50 kg. ± % 3



Kod: 3412-01
Ankastre Köpük Sabun Kartuşu 1000 cc. Dolu
Barkod: 8699237395885
Kapasite:1000 cc.



Kod: 3600-1
Pisuar Süzgeç Kokulu
Polipropilen
Barkod: 8699237390705

GENEL ÖZELLİKLER	
Koli İçi Adedi	125
Ürün Ölçüleri	h=19 cm. en=17 cm. d=2.5 cm.
Koli Ölçüleri	49 cm. x 44 cm. x 40 cm.
Koli Ağırlığı	12 kg. ± % 3
• Kokulu Tablet; 50 gr. ± % 5	

GENEL ÖZELLİKLER (BOŞ)	
Koli İçi Adedi	125
Ürün Ölçüleri	h=19 cm. en=17 cm. d=2.5 cm.
Koli Ölçüleri	49 cm. x 44 cm. x 40 cm.
Koli Ağırlığı	5.50 kg. ± % 3



Kod: 3600-0
Pisuar Süzgeç (Boş)
Polipropilen
Barkod: 8699237390712



Kod: 3601-0 (Lemon)
Renkli Silikon Pisuar Süzgeç
Barkod: 8699237395342



Kod: 3601-0 (Ocean)
Renkli Silikon Pisuar Süzgeç
Barkod: 8699237395342



Kod: 3601-0 (Jasmin)
Renkli Silikon Pisuar Süzgeç
Barkod: 8699237395342



Kod: 3604-0 (Ocean)
Renkli Klozet Koku Giderici Tekli
Barkod:8699237395359

GENEL ÖZELLİKLER (SİLİKON PİSUVAR)	
Koli İçi Adedi	50
Koli Ölçüleri	39 cm. x 29 cm. x 25 cm.
Koli Ağırlığı	2.20 kg. ± % 3

GENEL ÖZELLİKLER (KLOZET)	
Koli İçi Adedi	50
Koli Ölçüleri	29 cm. x 39 cm. x 23 cm.
Koli Ağırlığı	2.25 kg. ± % 3



Kod: 3604-0 (Jasmin)
Renkli Klozet Koku Giderici Tekli
Barkod: 8699237395359



Kod:3830-35
Metal Streç Dispenser 35 cm
Malzeme:5 mm. DKP Saç
Barkod:8699237393997



Kayar Bıçak



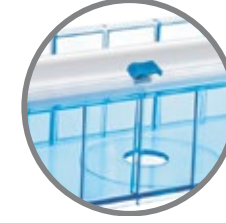
Kod:3830-45
Metal Streç Dispenser 45 cm
Malzeme:5 mm. DKP Saç
Barkod:8699237394000

GENEL ÖZELLİKLER	
Koli İçi Adedi	12
Koli Ölçüleri	53 cm. x 49 cm. x 47 cm.
Koli Ağırlığı	16.25 ± kg. % 3

GENEL ÖZELLİKLER	
Koli İçi Adedi	12
Koli Ölçüleri	48 cm. x 44,5 cm. x 43 cm.
Koli Ağırlığı	13.25 ± kg. % 3



Kod:S-35
Plastik Streç Ve Alm. Folyo Dispenser 35 cm
Barkod:8699237395830



Kayar Bıçak



Kod:S-45
Plastik Streç Ve Alm. Folyo Dispenser 45 cm
Barkod:8699237395847

GENEL ÖZELLİKLER	
Koli İçi Adedi	20
Ürün Ölçüsü	h=9.50 cm.x en=50 cm. d=11 cm.
Koli Ölçüleri	60 cm. x 51 cm. x 42 cm.
Koli Ağırlığı	14.00 kg. ± % 3

GENEL ÖZELLİKLER	
Koli İçi Adedi	20
Ürün Ölçüsü	h=9.50 cm.x en=35 cm. d=11 cm.
Koli Ölçüleri	60 cm. x 42 cm. x 37 cm.
Koli Ağırlığı	10.00 kg± % 3



Kod:4512-1
Mikro Streç Dispenser 45 cm x 300 MT Standart
Koli İçi Adedi : 24
Barkod:8699237394178



Kod:4512-2
Mikro Streç Dispenser 45 cm x 1200 MT Orta
Koli İçi Adedi : 24
Barkod:8699237394185



Kod:4512-3
Mikro Streç Dispenser 45 cm x 1500 MT Büyük
Koli İçi Adedi : 24
Barkod:8699237394192



Kod:3514-1
Mikro Streç Dispenser 35 cm x 300 MT Standart
Koli İçi Adedi : 24
Barkod:8699237394147



Kod:3514-2
Mikro Streç Dispenser 35 cm x 1200 MT Orta
Koli İçi Adedi : 24
Barkod:8699237394154



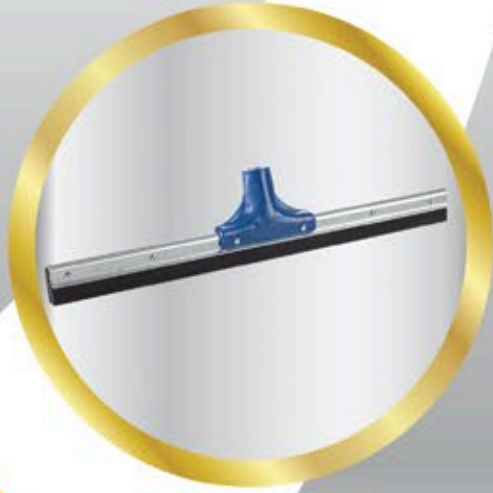
Kod:3514-3
Mikro Streç Dispenser 35 cm x 1500 MT Büyük
Koli İçi Adedi : 24
Barkod:8699237394161



Kayar Bıçak



Kayar Bıçak



Krom Ürünlerimiz



Kod: 3700-761
Krom Kolon Küllük No:1
Ürün Ölçüsü: 19x40 cm=16 lt.
Koli İçi Adet: 6
Malzeme: 430 Kalite
Koli Ölçüsü: 65cm x 66cm x 44cm
Koli Ağırlığı: 1.70 kg.
Barkod : 8699237392280



Kod: 3700-762
Krom Kolon Küllük No:2
Ürün Ölçüsü: 21x60 cm=20 lt.
Koli İçi Adet: 8
Malzeme: 430 Kalite
Koli Ölçüsü: 67cm x 65cm x 48cm
Koli Ağırlığı: 3.90 kg.
Barkod : 8699237392273



Kod: 3560-2
Krom Kare Kolon Küllük
Ürün Ölçüsü: 66 en=25 d=25
Koli İçi Adet: 4
Malzeme: 430 Kalite
Kalınlık : 0.60 mm.
Net Ağırlık: 3500 gr.-42 lt.
Koli Ölçüsü: 66cm x 25cm x 25cm
Barkod : 8699237395946



Kod: 3700-763
Krom Kolon Küllük No:3
Ürün Ölçüsü: 25x60 cm=30 lt.
Koli İçi Adet: 6
Malzeme: 430 Kalite
Koli Ölçüsü: 64cm x 63cm x 58cm
Koli Ağırlığı: 3.30 kg.
Barkod : 8699237392260



Kod: 3700-764
Krom Kolon Küllük No:4
Ürün Ölçüsü: 28x60 cm=36 lt.
Koli İçi Adet: 8
Malzeme: 430 Kalite
Koli Ölçüsü: 66cm x 65cm x 61cm
Koli Ağırlığı: 10.30 kg.
Barkod : 8681451070709



Kod: 3700-621
Krom Mikro Klozet Fırçası
Koli İçi Adet: 24
Malzeme: 430 Kalite
Koli Ölçüsü: 54cm x 38cm x 31cm
Koli Ağırlığı: 5.80 kg.
Barkod : 8699237392259



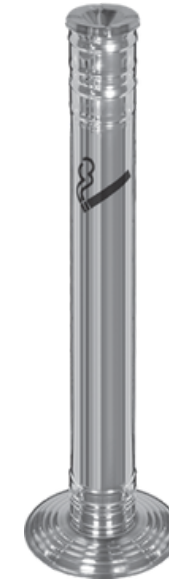
Kod: 3700-700
Krom Mikro Delikli Klozet Fırçası
Koli İçi Adet: 24
Malzeme: 430 Kalite
Koli Ölçüsü: 54cm x 38cm x 31cm
Koli Ağırlığı: 6.40 kg.
Barkod : 8681451071522



Kod: 3700-625
Krom Mikro Askılı Klozet Fırçası
Koli İçi Adet: 24
Malzeme: 430 Kalite
Koli Ölçüsü: 54cm x 31cm
Koli Ağırlığı: 3.40 kg.
Barkod : 8699237391610



Kod: 3568-1
Lobi Küllük 70 cm.
Koli İçi Adet: 4
Malzeme: 430 Kalite
Koli Ölçüsü: 72cm x 27cm x 27cm
Koli Ağırlığı: 3.00 kg.
Barkod : 8699237392976



Kod: 3568-0
Krom Boru Tipi Küllük
Koli İçi Adet: 4
Malzeme: 430 Kalite
Koli Ölçüsü: 85cm x 28cm x 28cm
Koli Ağırlığı: 2.00 kg.
Barkod : 8681451074288



Kod: 3568-2
Şampanya Küllük 65 cm.
Koli İçi Adet: 4
Malzeme: 430 Kalite
Koli Ölçüsü: 66cm x 32cm x 32cm
Koli Ağırlığı: 3.40 kg.
Barkod : 8699237392983



Kod: 3700-303
Krom Pedallı Çöp Kovası 3 lt.
Ürün Ölçüleri : Ø 16x24 cm.
Koli İçi Adet
Malzeme: 430 Kalite
Koli Ağırlığı: 0.80 kg.
Barkod : 8699237392136



Kod: 3700-305
Krom Pedallı Çöp Kovası 5 lt.
Ürün Ölçüleri : Ø 19x24 cm.
Koli İçi Adet
Malzeme: 430 Kalite
Koli Ağırlığı: 0.80 kg.
Barkod : 8699237392143



Kod: 3700-308
Krom Pedallı Çöp Kovası 8 lt.
Ürün Ölçüleri : Ø 22x35 cm.
Koli İçi Adet
Malzeme: 430 Kalite
Koli Ağırlığı: 0.35 kg.
Barkod : 8699237392570



Kod: 3700-312
Krom Pedallı Çöp Kovası 12 lt.
Ürün Ölçüleri : Ø 26x35 cm.
Koli İçi Adet
Malzeme: 430 Kalite
Koli Ağırlığı: 0.10 kg.
Barkod : 8699237392167



Kod: 3700-316
Krom Pedallı Çöp Kovası 16 lt.
Ürün Ölçüleri : Ø 26x43 cm.
Koli İçi Adet
Malzeme: 430 Kalite
Koli Ağırlığı: 0.80 kg.
Barkod : 8699237392174



Kod: 3700-320
Krom Pedallı Çöp Kovası 20 lt.
Ürün Ölçüleri : Ø 33x36 cm.
Koli İçi Adet
Malzeme: 430 Kalite
Koli Ağırlığı: 2.50 kg.
Barkod : 8699237392181



Kod: 3700-330
Krom Pedallı Çöp Kovası 30 lt.
Ürün Ölçüleri : Ø 33x45 cm.
Koli İçi Adet
Malzeme: 430 Kalite
Koli Ağırlığı: 4.70 kg.
Barkod : 8699237392198



Kod: 3700-340
Krom Pedallı Çöp Kovası 40 lt.
Ürün Ölçüleri : Ø 33x63 cm.
Koli İçi Adet
Malzeme: 430 Kalite
Koli Ağırlığı: 8.90 kg.
Barkod : 8699237392563



Kod: 3700-350
Krom Pedallı Çöp Kovası 50 lt.
Ürün Ölçüleri : Ø 33x63 cm.
Koli İçi Adet
Malzeme: 430 Kalite
Koli Ağırlığı: 11.55 kg.
Barkod : 8699237392556



Kod: 3824-8
Krom Yanmaz Çöp Kovası 8 lt.
Ürün Ölçüleri : Ø 22x25 cm.
Malzeme: 430 Kalite
Koli İçi Adet
Barkod : 8681451070587



Kod: 3824-13
Krom Yanmaz Çöp Kovası 13 lt.
Ürün Ölçüleri : Ø 22x36 cm.
Malzeme: 430 Kalite
Koli İçi Adet
Barkod : 8681451071140



Kod: 3824-18
Krom Yanmaz Çöp Kovası 18 lt.
Ürün Ölçüleri : Ø 22x44 cm.
Malzeme: 430 Kalite
Koli İçi Adet
Barkod : 8681451071133



Kod: 3700-0
Metal Masa Altı Çöp Kovası 13 lt.
Ürün Ölçüleri :
Ø üst=26 cm x Ø alt=20,5 cm x h=28,5 cm
Koli İçi : 20
Adet : 11,5 kg
Ağırlığı : 8699237392228
Barkod



Kod: 3700-1
Metal Masa Altı Delikli Çöp Kovası 13 lt.
Ürün Ölçüleri :
Ø üst=25 cm x Ø alt=20 cm x h=29 cm
Koli İçi : 20
Adet : 11,5 kg
Ağırlığı : 8699237395953
Barkod



Kod: 3700-2
Metal Masa Altı Fileli Çöp Kovası 13 lt.
Ürün Ölçüleri :
Ø üst=25 cm x Ø alt=20 cm x h=29 cm
Koli İçi : 20
Adet : 8,5 kg
Ağırlığı : 8681451074240
Barkod



Kod: SP-13
Sensörlü Çöp Kovası 13 lt. Siyah
Ürün Ölçüleri : Ø =25 cm x h=37 cm
Koli İçi Adet
Koli Ağırlığı: 7,3 kg
Barkod : 8681451073670



Kod: SP-22
Sensörlü Çöp Kovası 22 lt. Siyah
Ürün Ölçüleri : Ø =25 cm x h=48 cm
Koli İçi Adet
Koli Ağırlığı: 7,5 kg
Barkod : 8681451073687



Kod: SP-30
Sensörlü Çöp Kovası 30 lt. Siyah
Ürün Ölçüleri : Ø =25 cm x h=61 cm
Koli İçi : 1
Adet : 2,40 kg
Ağırlığı : 8681451073694
Barkod



Kod: 3560-0
Dört Ayaklı Bahçe Tipi Çöp Kovası Krom
Ürün Ölçüleri : 37 x h=115 cm.
Kova Ölçüleri : Ø 26 x h=50 cm.
Boru Kalınlığı : Ø 42 x 1,2 mm
Kova Hacmi : 31 lt.
Barkod : 8699237392945



Kod: 3560-6
Çift Ayaklı Bahçe Tipi Çöp Kovası Krom
Ürün Ölçüleri : 37 x h=110 cm.
Kova Ölçüleri : Ø 26 x h=50 cm.
Boru Kalınlığı : Ø 42 x 1,2 mm
Kova Hacmi : 31 lt.
Barkod : 8681451071546



Kod: 3560-1
U Bahçe Tipi Çöp Kovası Krom
Ürün Ölçüleri : 40 x h=72 cm.
Kova Ölçüleri : Ø 26 x h=50 cm.
Boru Kalınlığı : Ø 42 x 1,2 mm
Kova Hacmi : 31 lt.
Barkod : 8699237392952



Kod: 3560-3
Dört Ayaklı Bahçe Tipi Çöp Kovası Krom
Ürün Ölçüleri : 37 x h=115 cm.
Kova Ölçüleri : Ø 26 x h=50 cm.
Boru Kalınlığı : Ø 42 x 1,2 mm
Kova Hacmi : 31 lt.
Barkod : 8699237392471



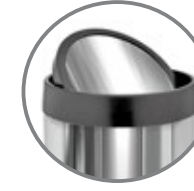
Kod: 3560-8
Çift Ayaklı Bahçe Tipi Çöp Kovası Krom
Ürün Ölçüleri : 37 x h=110 cm.
Kova Ölçüleri : Ø 26 x h=50 cm.
Boru Kalınlığı : Ø 42 x 1,2 mm
Kova Hacmi : 31 lt.
Barkod : 8681451071553



Kod: 3560-4
U Bahçe Tipi Çöp Kovası Krom
Ürün Ölçüleri : 40 x h=72 cm.
Kova Ölçüleri : Ø 26 x h=50 cm.
Boru Kalınlığı : Ø 42 x 1,2 mm
Kova Hacmi : 31 lt.
Barkod : 8699237392488



Kod: 3561-3
Geri Dönüşüm 3'lü Döner Kapaklı
Ürün Ölçüleri : Ø 31 x h=70 en:94 cm.
Malzeme: 430 Kalite
Net Ağırlık 11 kg.
(45 lt. kova kullanılmaktadır.)
Barkod : 8681451073434



Opsiyonel



Kod: 3561-5
Geri Dönüşüm 3'lü Çemberli
Ürün Ölçüleri : Ø 31 x h=67 en:94 cm.
Malzeme: 430 Kalite
Net Ağırlık 10.50 kg.
(45 lt. kova kullanılmaktadır.)
Barkod : 8681451073441



Kod: 3561-0
Geri Dönüşüm 3'lü Yuvarlak Boyalı
Ürün Ölçüleri : Ø 34 x h=59 en:90 cm.
Malzeme: DKP Sac
Net Ağırlık 14 kg.
(45 lt. kova kullanılmaktadır.)
Barkod : 8681451071591



Kod: 3821-0
Krom Neptün Çöp Kovası 34 lt.
Ürün Ölçüleri : Ø 27 x 60 cm.
Barkod : 8681451071584



Kod: 3821-1
Krom Neptün Çöp Kovası 57 lt.
Ürün Ölçüleri : Ø 35 x 60 cm.
Barkod : 8681451071843



Kod: 3800-306
Krom Çatı Kapaklı Çöp Kovası 6 lt.
Ürün Ölçüleri : h=27 en=17 d: 15 cm
Malzeme: 430 Kalite Net Ağı.: 940 gr
Kalınlık : 0.80 (üst)-0.60 (alt) mm.
Barkod : 8699237392860



Kod: 3800-311
Krom Çatı Kapaklı Çöp Kovası 11 lt.
Ürün Ölçüleri : h=39 en=20.5 d: 18.5 cm
Malzeme: 430 Kalite Net Ağı.: 1580 gr
Kalınlık : 0.80 (üst)-0.60 (alt) mm.
Barkod : 8699237392877



Kod: 3800-316
Krom Çatı Kapaklı Çöp Kovası 16 lt.
Ürün Ölçüleri : h=49 en=20 d: 18.5 cm.
Malzeme: 430 Kalite Net Ağı.: 1850 gr.
Kalınlık : 0.80 (üst)-0.60 (alt) mm.
Barkod : 8699237392884



Kod: 3800-325
Krom Çatı Kapaklı Çöp Kovası 25 lt.
Ürün Ölçüleri : h=52 en=28.50 d: 24 cm
Malzeme: 430 Kalite Net Ağı.: 2660 gr
Kalınlık : 0.80 (üst)-0.60 (alt) mm.
Barkod : 8699237392891



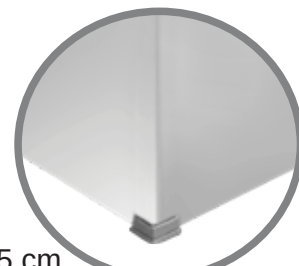
Kod: 3800-336
Krom Çatı Kapaklı Çöp Kovası 36 lt.
Ürün Ölçüleri : h=64 en=28.50 d: 24 cm
Malzeme: 430 Kalite Net Ağı.: 3100 gr
Kalınlık : 0.80 (üst)-0.60 (alt) mm.
Barkod : 8699237392907



Kod: 3800-345
Krom Çatı Kapaklı Çöp Kovası 45 lt.
Ürün Ölçüleri : h=56 en=34.50 d: 30.5 cm.
Malzeme: 430 Kalite Net Ağı.: 3720 gr.
Kalınlık : 0.80 (üst)-0.60 (alt) mm.
Barkod : 8699237392747



Kod: 3800-354
Krom Çatı Kapaklı Çöp Kovası 54 lt.
Ürün Ölçüleri : h=62 en=35.50 d: 30.5 cm.
Malzeme: 430 Kalite Net Ağı.: 4100 gr.
Kalınlık : 0.80 (üst)-0.60 (alt) mm.
Barkod : 8699237392914



Plastik Köse Ayak



Kod: 3800-380
Krom Çatı Kapaklı Çöp Kovası 80 lt.
Ürün Ölçüleri : h=87 en=35.50 d: 30.5 cm.
Malzeme: 430 Kalite Net Ağı.: 5300 gr.
Kalınlık : 0.80 (üst)-0.60 (alt) mm.
Barkod : 8699237392921



Kod: 3834-307
Krom Açık Çatı Kapaklı Çöp Kovası 7 lt.
Ürün Ölçüleri : h=28 en=17.50 d: 15 cm
Malzeme: 430 Kalite Net Ağı.: 1120 gr
Kalınlık : 0.80 (üst)-0.60 (alt) mm.
Barkod : 8681451070648



Kod: 3834-311
Krom Açık Çatı Kapaklı Çöp Kovası 11 lt.
Ürün Ölçüleri : h=40 en=20 d: 18 cm
Malzeme: 430 Kalite Net Ağı.: 1580 gr
Kalınlık : 0.80 (üst)-0.60 (alt) mm.
Barkod : 8681451070655



Kod: 3834-316
Krom Açık Çatı Kapaklı Çöp Kovası 16 lt.
Ürün Ölçüleri : h=51 en=20 d: 18 cm.
Malzeme: 430 Kalite Net Ağı.: 2000 gr.
Kalınlık : 0.80 (üst)-0.60 (alt) mm.
Barkod : 8681451071966



Kod: 3834-325
Krom Açık Çatı Kapaklı Çöp Kovası 25 lt.
Ürün Ölçüleri : h=50 en=28.5 d: 24 cm
Malzeme: 430 Kalite Net Ağı.: 2750 gr
Kalınlık : 0.80 (üst)-0.60 (alt) mm.
Barkod : 8681451070662



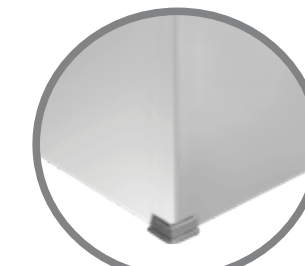
Kod: 3834-336
Krom Açık Çatı Kapaklı Çöp Kovası 36 lt.
Ürün Ölçüleri : h=63 en=28.5 d: 24 cm
Malzeme: 430 Kalite Net Ağı.: 3250 gr
Kalınlık : 0.80 (üst)-0.60 (alt) mm.
Barkod : 8681451070679



Kod: 3834-345
Krom Açık Çatı Kapaklı Çöp Kovası 45 lt.
Ürün Ölçüleri : h=54 en=35 d: 30 cm.
Malzeme: 430 Kalite Net Ağı.: 3700 gr.
Kalınlık : 0.80 (üst)-0.60 (alt) mm.
Barkod : 8681451070686



Kod: 3834-354
Krom Açık Çatı Kapaklı Çöp Kovası 54 lt.
Ürün Ölçüleri : h=62 en=35 d: 30 cm.
Malzeme: 430 Kalite Net Ağı.: 4100 gr.
Kalınlık : 0.80 (üst)-0.60 (alt) mm.
Barkod : 8681451071959



Plastik Köse Ayak



Kod: 3834-380
Krom Açık Çatı Kapaklı Çöp Kovası 80 lt.
Ürün Ölçüleri : h=87 en=35 d: 30 cm.
Malzeme: 430 Kalite Net Ağı.: 5250 gr.
Kalınlık : 0.80 (üst)-0.60 (alt) mm.
Barkod : 8681451071973



Kod: 3822-5
Krom Pratik Kapaklı Çöp Kovası 5 lt.
Koli İçi Adet
Ürün Ölçüleri : Ø 21 x 26 cm
Malzeme: 430 Kalite
Koli Ölçüleri : 68cm x 68cm x 30cm.
Koli Ağırlığı: 1.18 kg.
Barkod : 8681451071805



Kod: 3822-8
Krom Pratik Kapaklı Çöp Kovası 8 lt.
Koli İçi Adet
Ürün Ölçüleri : Ø 21 x 28 cm
Malzeme: 430 Kalite
Koli Ölçüleri : 68cm x 68cm x 31.50cm.
Koli Ağırlığı: 1.50 kg.
Barkod : 8699237393911



Kod: 3822-12
Krom Pratik Kapaklı Çöp Kovası 12 lt.
Koli İçi Adet
Ürün Ölçüleri : Ø 21 x 35 cm
Malzeme: 430 Kalite
Koli Ölçüleri : 68cm x 68cm x 40cm.
Koli Ağırlığı: 1.40 kg.
Barkod : 8699237393928



Kod: 3822-16
Krom Pratik Kapaklı Çöp Kovası 16 lt.
Koli İçi Adet
Ürün Ölçüleri : Ø 25 x 36 cm
Malzeme: 430 Kalite
Koli Ölçüleri : 81cm x 81cm x 40cm.
Koli Ağırlığı: 1.80 kg.
Barkod : 8699237393935



Kod: 3822-20
Krom Pratik Kapaklı Çöp Kovası 20 lt.
Koli İçi Adet
Ürün Ölçüleri : Ø 25 x 46 cm
Malzeme: 430 Kalite
Koli Ölçüleri : 84cm x 80cm x 50cm.
Koli Ağırlığı: 2.80 kg.
Barkod : 8699237393942



Kod: 3822-27
Krom Pratik Kapaklı Çöp Kovası 27 lt.
Koli İçi Adet
Ürün Ölçüleri : Ø 25 x 62 cm
Malzeme: 430 Kalite
Koli Ölçüleri : 88cm x 56cm x 55cm.
Koli Ağırlığı: 3.70 kg.
Barkod : 8699237393959



Kod: 3822-32
Krom Pratik Kapaklı Çöp Kovası 16 lt.
Koli İçi Adet
Ürün Ölçüleri : Ø 32 x 45 cm
Malzeme: 430 Kalite
Koli Ölçüleri : 70cm x 69cm x 50cm.
Koli Ağırlığı: 2.90 kg.
Barkod : 8699237393966



Kod: 3822-45
Krom Pratik Kapaklı Çöp Kovası 45 lt.
Koli İçi Adet
Ürün Ölçüleri : Ø 32 x 62 cm
Malzeme: 430 Kalite
Koli Ölçüleri : 70cm x 68.50cm x 68cm.
Koli Ağırlığı: 5.80 kg.
Barkod : 8699237393973



Kod: 3820-5
Krom Çemberli Çöp Kovası 5 lt.
Koli İçi Adet
Ürün Ölçüleri : Ø 21 x 26 cm
Koli Ölçüleri : 68cm x 47cm x 30cm
Koli Ağırlığı: 1.18 kg.
Barkod : 8699237393874



Kod: 3820-8
Krom Çemberli Çöp Kovası 8 lt.
Koli İçi Adet
Ürün Ölçüleri : Ø 21 x 28 cm
Koli Ölçüleri : 68cm x 47cm x 30cm
Koli Ağırlığı: 1.70 kg.
Barkod : 8699237393881



Kod: 3820-12
Krom Çemberli Çöp Kovası 12 lt.
Koli İçi Adet
Ürün Ölçüleri : Ø 25 x 35 cm
Koli Ölçüleri : 68.5cm x 47cm x 40cm
Koli Ağırlığı: 1.60 kg.
Barkod : 8699237393898



Kod: 3820-16
Krom Çemberli Çöp Kovası 16 lt.
Koli İçi Adet
Ürün Ölçüleri : Ø 25 x 36 cm
Koli Ölçüleri : 81.50cm x 53cm x 40cm
Koli Ağırlığı: 1.80 kg.
Barkod : 8699237393904



Kod: 3820-20
Krom Çemberli Çöp Kovası 20 lt.
Koli İçi Adet
Ürün Ölçüleri : Ø 25 x 46 cm
Koli Ölçüleri : 80cm x 54cm x 50cm
Koli Ağırlığı: 2.00 kg.
Barkod : 8681451071829



Kod: 3820-27
Krom Çemberli Çöp Kovası 27 lt.
Koli İçi Adet
Ürün Ölçüleri : Ø 25 x 62 cm
Koli Ölçüleri : 88cm x 56cm x 55cm.
Koli Ağırlığı: 3.00 kg.
Barkod : 8681451071782



Kod: 3820-32
Krom Çemberli Çöp Kovası 32 lt.
Koli İçi Adet
Ürün Ölçüleri : Ø 31 x 45 cm
Koli Ölçüleri : 70cm x 68cm x 50cm.
Koli Ağırlığı: 2.00 kg.
Barkod : 8681451071706



Kod: 3820-45
Krom Çemberli Çöp Kovası 45 lt.
Koli İçi Adet
Ürün Ölçüleri : Ø 31 x 62 cm
Koli Ölçüleri : 70cm x 69cm x 68cm.
Koli Ağırlığı: 5.00 kg.
Barkod : 8681451071683



Kod: 3816-0 (2 Yıl Garanti)
Krom Kombine Set 21 cm. Havlu Makinalı
Ürün Ölçüleri : h=118 en=30 d=24 cm.
Malzeme Kalite 430
Kalınlık : 0.80 mm.
Ürün Ağırlığı : 15 kg.
Barkod : 8699237393430



Kod: 3800-0
Krom Kombine Set Kare
Ürün Ölçüleri : h=118 en=29 d=15 cm.
Malzeme Kalite 430
Kalınlık : 0.60 mm.
Ürün Ağırlığı : 5 kg.
Barkod : 8699237393454



Kod: 3800-1
Krom Kombine Set Yuvarlak
Ürün Ölçüleri : h=118 en=29 d=15 cm.
Malzeme Kalite 430
Kalınlık : 0.60 mm.
Ürün Ağırlığı : 5 kg.
Barkod : 8699237392624



Kod: 3802-0
Krom Z Katlama Havlu Dispenser 400'lü
Koli İçi Adet : 20 Koli Ağırlığı : 17 kg.
Ölçüleri : h=142 en=55 d=36 cm.
Malzeme Kalite 430
Kalınlık : 0.60 mm.
Ölçüleri : 830 x 26 x 9 cm.
Barkod : 8699237392655



Kod: 3802-1
Krom Z Katlama Havlu Dispenser 200'lü
Koli İçi Adet : 20 Koli Ağırlığı : 18.60 kg.
Ölçüleri : h=142 en=57 d=48 cm.
Malzeme Kalite 430
Kalınlık : 0.60 mm.
Ölçüleri : 830 x 26 x 9 cm.
Barkod : 8699237392655



Kod: 3802-B
Krom Büyük Jumbo WC Kağıt Dispenser
Koli İçi Adet : 10 Koli Ağırlığı : 15.00 kg.
Ölçüleri : h=152 en=57 d=40 cm.
Malzeme Kalite 430
Kalınlık : 0.60 mm.
Ölçüleri : 620 x 11 cm.
Barkod : 8681451070877



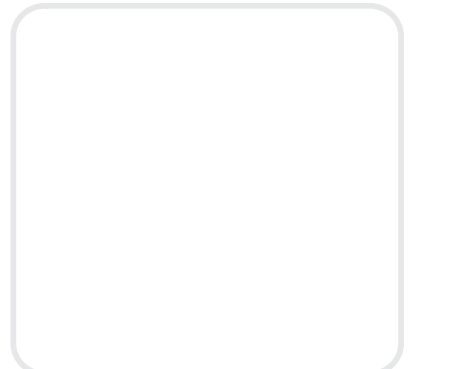
Kod: 3802-3
Krom Jumbo WC Kağıt Dispenser
Koli İçi Adet : 10 Koli Ağırlığı : 15.30 kg.
Ölçüleri : h=152 en=49 d=48 cm.
Malzeme Kalite 430
Kalınlık : 0.60 mm.
Ölçüleri : 620 x 11 cm.
Barkod : 8699237392754



Kod: 3802-2
Krom Klozet Kapak Örtü Dispenser
Koli İçi Adet : 30 Koli Ağırlığı : 16.00 kg.
Ölçüleri : h=58 en=41 cm.
Malzeme Kalite 430
Kalınlık : 0.60 mm.
Ölçüleri : 380 x 27 x 5 cm.
Barkod : 8699237392662



Kod: 3502
Endüstriyel Ayaklı Havlu Dispenser
Koli İçi Adet : 33
Barkod : 8699237392297



Kod: 3802-9
Krom Mini Pratik Tuvalet Kağıt Dispenser
Koli İçi : 12 Koli Ağırlığı : 13 kg.
Adet : 33 x 65 x 45 cm.
Koli : 304 Kalite
Ölçüleri : Ø 20 x 12,5 cm.
Barkod : 8699237392501
Malzeme



Kod: 3816-0 (2 Yıl Garanti)
Krom Otomatik Havlu Dispenser 21 cm.
Ürün Ölçüleri : h=37 en=28 d= 21 cm.
Malzeme Kalite 430
Kalınlık : 0.80 mm. kalınlık
Ürün Ağırlığı : 7.80 kg.
Barkod : 8699237393423



Kod: 3804-0
Krom Sıvı Sabun Dispenser 500 cc.
Koli İçeriği : 20 Koli Ağırlığı: 7.35 kg
Adet : 35 x 54 x 24 cm.
Koli : 304 Kalite
Ölçüler : 8699237392778

Malzeme
Barkod



Kod: 3804-1 Krom Sıvı Sabun
Dispenser 1000 cc.
Koli İçeriği : 20 Koli Ağırlığı: 11.80 kg
Adet : 47 x 41 x 32 cm.
Koli : 304 Kalite
Barkod : 8699237392761



Kod: 3806-1 Krom Köpük Sabun
Dispenser 1000 cc.
Koli İçeriği : 20 Koli Ağırlığı: 7.60 kg
Adet : 42 x 42 cm.
Koli : 304 Kalite
Barkod : 8699237392440



Kod: 3804-2
Krom Küre Sıvı Sabunluk (275 cc.)
Koli İçeriği : 20 Koli Ağırlığı: 5 kg.
Adet : 52 x 49 x 17 cm.
Koli : 304 Kalite
Ölçüler : 8699237392846

Malzeme
Barkod



Kod: 3804-3 Krom Silindirik Sıvı
Sabunluk (300 cc.)
Koli İçeriği : 20 Koli Ağırlığı: 4.20 kg
Adet : 34 x 41 cm.
Koli : 304 Kalite
Barkod : 8699237392822



Kod: 3804-4 Krom Askılı Silindirik Sıvı
Sabunluk (300 cc.)
Koli İçeriği : 20 Koli Ağırlığı: 5.25 kg
Adet : 41 x 19 cm.
Koli : 304 Kalite
Barkod : 8681451071195



Kod: 3802-4
Krom Ev Tipi WC Kağıt Asacağı
Koli İçeriği : 50 Koli Ağırlığı: 7.34 kg.
Koli Ölçüleri : 42 x 54 x 37 cm.
Malzeme: 430 Kalite
Barkod : 8699237392815



Kod: 3802-5 Krom Ev Tipi Rulo Havlu
Kağıt Asacağı
Koli İçeriği : 50 Koli Ağırlığı: 9.60 kg.
Koli Ölçüleri : 42 x 54 x 37 cm.
Malzeme: 430 Kalite
Barkod : 8699237392808



Kod: 3802-6
Krom Ev Tipi WC Kağıt Asacağı (Kapaklı)
Koli İçeriği : 50 Koli Ağırlığı: 10.16 kg.
Koli Ölçüleri : 42 x 54 x 37 cm.
Malzeme: 430 Kalite
Barkod : 8699237392457



Kod: 3802-7
Krom Ev Tipi Rulo Havlu Kağıt Asacağı (Kapaklı)
Koli İçeriği : 50 Koli Ağırlığı: 12.10 kg.
Koli Ölçüleri : 42 x 54 x 37 cm.
Malzeme: 430 Kalite
Barkod : 8699237392464



Kod:ZMR 022
Yerçek Metal 45 cm
Barkod:8699237396516



Kod:ZMR 023
Yerçek Metal 55 cm
Barkod:8699237396530



Kod:ZMR 024
Yerçek Metal 75 cm
Barkod:8699237396554

GENEL ÖZELLİKLER	
Koli İçi Adedi	10
Koli Ölçüleri	56 cm. x 18 cm. x 16cm.
Koli Ağırlığı	2.60 kg. ± % 3

GENEL ÖZELLİKLER	
Koli İçi Adedi	10
Koli Ölçüleri	67 cm. x 18 cm. x 16cm.
Koli Ağırlığı	3.18 kg. ± % 3

GENEL ÖZELLİKLER	
Koli İçi Adedi	10
Koli Ölçüleri	86 cm. x 18 cm. x 16cm.
Koli Ağırlığı	5.06 kg. ± % 3



Kod:ZMR 027
Camçek Metal 25 cm
Barkod:8699237396622



Kod:ZMR 028
Camçek Metal 35 cm
Barkod:8699237396646



Kod:ZMR 029
Camçek Metal 45 cm
Barkod:8699237396660

GENEL ÖZELLİKLER	
Koli İçi Adedi	10 x 10 Kutu
Koli Ölçüleri	30 cm. x 30 cm. x 25 cm.
Koli Ağırlığı	17.00 kg. ± % 3

GENEL ÖZELLİKLER	
Koli İçi Adedi	10 x 10 Kutu
Koli Ölçüleri	46 cm. x 30 cm. x 25 cm.
Koli Ağırlığı	21.00 kg. ± % 3

GENEL ÖZELLİKLER	
Koli İçi Adedi	10 x 10 Kutu
Koli Ölçüleri	50 cm. x 30 cm. x 25 cm.
Koli Ağırlığı	27.00 kg. ± % 3



Kod: ZMR066
Cam Lastiği 105 cm
Koli İçi Adet : 50
Barkod : 8699237398831



Kod: ZMR068
Cam Çek Metal Yedek Tutma Kolu
Koli İçi Adet : 100
Barkod : 8699237398862



Kod: ZMR347
Yer Kazıma Aparatı Plastik
Koli İçi Adet : 50
Barkod : 8681451071928



Kod: ZMR070
Yer Kazıma Aparatı Metal
Koli İçi Adet : 25
Barkod : 8699237398947



Kod: ZMR200
Yer Kazıma Jileti
Koli İçi Adet : 200
Barkod : 8699237398923



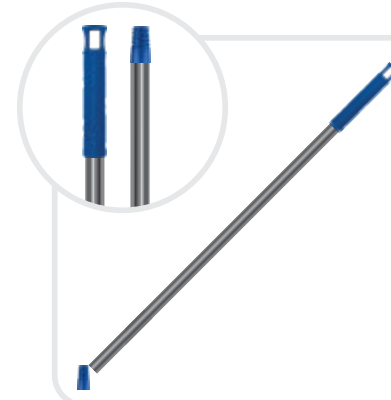
Kod: ZMR278
Cam Kazıma Aparatı Plastik
Koli İçi Adet : 50
Barkod : 8699237398886



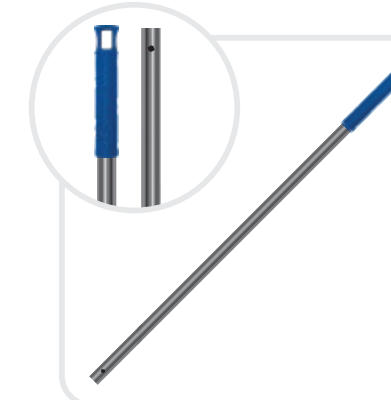
Kod: ZMR069
Cam Kazıma Aparatı Metal
Koli İçi Adet : 50
Barkod : 8699237398909



Kod: ZMR 067
Cam Kazıma Jileti
Koli İçi Adet : 300
Barkod : 8699237398848



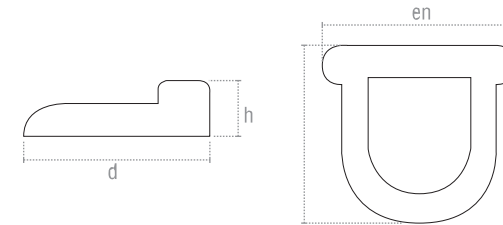
Kod: ZMR 012
Demir Sap Vidalı
Koli İçi Adet : 25
Barkod : 8699237397568



Kod: ZMR011
Demir Sap Delikli
Koli İçi Adet : 25
Barkod : 8699237397544



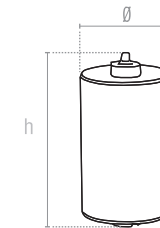
Kod: ZMR010
Demir Sap Pasolu
Koli İçi Adet : 25
Barkod : 8699237397520



GENEL ÖZELLİKLER	
Koli İçi Adedi	2
Ürün Ölçüleri	h= 15 cm x en=60 cm d=30 cm
Koli Ölçüleri	16 cm x 61 cm x 31 cm
Koli Ağırlığı	12.35 kg. ± % 3



HR-1
Hijyenik Film
90 Kullanımlık
Barkod:8681451072840



GENEL ÖZELLİKLER	
Koli İçi Adedi	42
Ürün Ölçüleri	Ø= 8 cm. h=11.5 cm.
Koli Ölçüleri	41 cm. x 24 cm. x 19 cm.
Koli Ağırlığı	8.50 kg ± % 3



H-0
Hijyenik Klozet Kapak Örtüsü Dispenseri
Barkod: 8681451072826

Sensörlü Ürünlerimiz



Kod:3548-0
New Nano Hijyen Dispenser Beyaz
ABS Ön Kapak.
Koli İçi Adeti:12
Barkod:8681451072864



Kod:3548-1
New Nano Hijyen Koku Ocean
Kapasite:300 cc
Barkod:8681451073113



Kod:3548-2
New Nano Hijyen Koku Mango
Kapasite:300 cc
Barkod:8681451073182



Kod:3548-3
New Nano Hijyen Koku Tropikal
Kapasite:300 cc
Barkod:8681451073205



Kod:3548-4
New Nano Hijyen Koku Orange
Kapasite:300 cc
Barkod:8681451073199



Kod: 3454-0
Ortam Sıvı Koku Dispenser
Çelik Kasa, Paslanmaz Ön Panel
Barkod: 8699237393515

GENEL ÖZELLİKLER	
Koli İçi Adedi	1
Ürün Ölçüleri	a = 22 cm. b = 18 cm. c=10 cm.
Koli Ölçüleri	23 cm. x 19 cm. 11 cm.
Koli Ağırlığı	1.5 kg. ± % 3



Kod: 3454-01
Ortam Koku Likidi 200 ml.
(Relax)
Barkod: 8699237393522



Kod: 3454-02
Ortam Koku Likidi 200 ml.
(Ivory)
Barkod: 8699237393553



Kod: 3554-03
Ortam Koku Likidi 200 ml.
(Elegant)
Barkod: 8681451073588



Kod: 3554-04
Ortam Koku Likidi 200 ml.
(Special)
Barkod: 8681451073595

GENEL ÖZELLİKLER	
Koli İçi Adedi	6
Ürün Ölçüleri	a = 14 cm. b = 6.5 cm.
Koli Ölçüleri	15 cm. x 22 cm. 29 cm.
Koli Ağırlığı	1.3 kg. ± % 3



Kod: Stil-K-1
Still Dökme Sensörlü Köpük Sabun Dispenserleri
Beyaz
ABS Ön Kapak
Barkod: 8681451073700



Kod: Stil-K-K
Still Dökme Sensörlü Köpük Sabun Dispenserleri
Krom Kaplama
ABS Gövde Krom Kaplama
Barkod: 8681451073755

GENEL ÖZELLİKLER	
Koli İçi Adedi	8
Ürün Ölçüleri	24 cm x 12 cm x 11 cm
Koli Ölçüleri	47 cm x 32 cm x 24.50 cm
Koli Ağırlığı	7.70 Kg.
<ul style="list-style-type: none"> • 4 Adet Kalem Pili Kullanılmaktadır. (Alkali Olması Tercih Edilmelidir.) • 6 Volt 1 Amper Adaptör ile çalışabilir • 2 Yıl Garantilidir. Yerli üretimdir. 	



Kod: Stil-K-B
Still Dökme Sensörlü Köpük Sabun Dispenserleri
Renkli (Gold&Kırmızı&Siyah)
ABS Gövde Renkli Görünüm
Barkod: 8681451073762



Kod: Stil-S-1
Still Dökme Sensörlü Sıvı Sabun Dispenserleri
Beyaz
ABS Ön Kapak
Barkod: 8681451073717



Kod: Stil-S-K
Still Dökme Sensörlü Sıvı Sabun Dispenserleri
Krom Kaplama
ABS Gövde Krom Kaplama
Barkod: 8681451073779

GENEL ÖZELLİKLER	
Koli İçi Adedi	8
Ürün Ölçüleri	24 cm x 12 cm x 11 cm
Koli Ölçüleri	47 cm x 32 cm x 24.50 cm
Koli Ağırlığı	7.70 Kg.
<ul style="list-style-type: none"> • 4 Adet Kalem Pili Kullanılmaktadır. (Alkali Olması Tercih Edilmelidir.) • 6 Volt 1 Amper Adaptör ile çalışabilir • 2 Yıl Garantilidir. Yerli üretimdir. 	



Kod: Stil-S-B
Still Dökme Sensörlü Sıvı Sabun Dispenserleri
Renkli (Gold&Kırmızı&Siyah)
ABS Gövde Renkli Görünüm
Barkod: 8681451073786





Kod: Still-D-1
Still Dökme Sensörlü Dezenfektan Dispenser
Beyaz
ABS Ön Kapak
Barkod: 8681451073724



Kod: Still-D-K
Still Dökme Sensörlü Dezenfektan Dispenser
Krom Kaplama
ABS Gövde Krom Kaplama
Barkod: 8681451073731

GENEL ÖZELLİKLER	
Koli İçi Adedi	8
Ürün Ölçüleri	24 cm x 12 cm x 11 cm
Koli Ölçüleri	47 cm x 32 cm x 24.50 cm
Koli Ağırlığı	7.70 Kg.
<ul style="list-style-type: none"> 4 Adet Kalem Pil Kullanılmaktadır. (Alkali Olması Tercih Edilmelidir.) 6 Volt 1 Amper Adaptör ile çalışabilir 2 Yıl Garantilidir. Yerli üretimdir. 	



Kod: Still-D-B
Still Dökme Sensörlü Dezenfektan Dispenser
Renkli (Gold&Kırmızı&Siyah)
ABS Gövde Renkli Görünüm
Barkod: 8681451073748



Kod: KK-1
Kartuşlu Sensörlü Köpük Sabun Dispenser
Beyaz
ABS Ön Kapak
Barkod: 8681451073267



Kod: KK-K
Kartuşlu Sensörlü Köpük Sabun Dispenser
Krom Kaplama
ABS Gövde Krom Kaplama
Barkod: 8681451073274



Kod: 3470-D
Refil Köpük 800 ml.
Barkod: 8681451070778

GENEL ÖZELLİKLER	
Koli İçi Adedi	8
Ürün Ölçüleri	22 cm x 15 cm x 11 cm
Koli Ölçüleri	47 cm x 32 cm x 24.50 cm
Koli Ağırlığı	7.50 Kg.

GENEL ÖZELLİKLER	
Koli İçi Adedi	12
Ürün Ölçüleri	h=11 cm. en=13.50 cm. d=10 cm.
Koli Ölçüleri	41 cm. x 41 cm. x 15 cm.
Koli Ağırlığı	11.20kg. ± % 3



Kod: KK-B
Kartuşlu Sensörlü Köpük Sabun Dispenser
Renkli (Gold&Kırmızı&Siyah)
ABS Gövde Renkli Görünüm
Barkod: 8681451073281



**Kod: SK-1**

Kartuşlu Sensörlü Sıvı Sabun Dispenseri
Beyaz
ABS Ön Kapak
Barkod: 8681451073328

**Kod: SK-K**

Kartuşlu Sensörlü Sıvı Sabun Dispenseri
Krom Kaplama
ABS Gövde Krom Kaplama
Barkod: 8681451073335

**Kod: RS-1**

Refil Sıvı Sabun 800 ml.
Barkod: 8681451073359

GENEL ÖZELLİKLER	
Koli İçi Adedi	8
Ürün Ölçüleri	22cm x 15cm x 11cm
Koli Ölçüleri	47cm x 32cm x 24.50cm
Koli Ağırlığı	7.50 Kg.

GENEL ÖZELLİKLER	
Koli İçi Adedi	12
Ürün Ölçüleri	h=11 cm. en=13.50 cm. d=10 cm.
Koli Ölçüleri	41 cm. x 41 cm. x 15 cm.
Koli Ağırlığı	11.20kg. ± % 3

**Kod: SK-B**

Kartuşlu Sensörlü Sıvı Sabun Dispenseri
Renkli (Gold&Kırmızı&Siyah)
ABS Gövde Renkli Görünüm
Barkod: 8681451073342

**Kod: DK-1**

Kartuşlu Sensörlü Dezenfektan Dispenseri
Beyaz
ABS Ön Kapak
Barkod: 8681451073397

**Kod: DK-K**

Kartuşlu Sensörlü Dezenfektan Dispenseri
Krom Kaplama
ABS Gövde Krom Kaplama
Barkod: 8681451073403

**Kod: ŞİŞİRME 3470**

Şişirme Refil 800 ml. (Boş)
Barkod: 8681451072321

GENEL ÖZELLİKLER	
Koli İçi Adedi	8
Ürün Ölçüleri	22cm x 15cm x 11cm
Koli Ölçüleri	47cm x 32cm x 24.50cm
Koli Ağırlığı	7.50 Kg.

GENEL ÖZELLİKLER	
Koli İçi Adedi	100
Ürün Ölçüleri	h=11 cm. en=13.50 cm. d=10 cm.
Koli Ölçüleri	70 cm. x 50 cm. x 40 cm.
Koli Ağırlığı	7 Kg.

**Kod: DK-B**

Kartuşlu Sensörlü Dezenfektan Dispenseri
Renkli (Gold&Kırmızı&Siyah)
ABS Gövde Renkli Görünüm
Barkod: 8681451073410





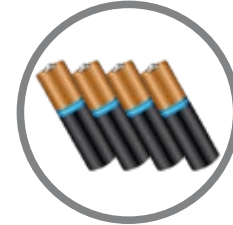
Kod: KS-100
Krom Sensörlü Sıvı Sabun Dispenser
Malzeme 304 Kalite
Pil ve Elektrik ile Çalışır
Barkod : 8681451074257



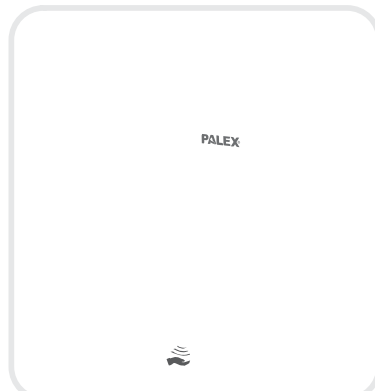
Kod: KK-400
Krom Sensörlü Köpük Sabun Dispenser
Malzeme 304 Kalite
Pil ve Elektrik ile Çalışır
Barkod : 8681451074264



GENEL ÖZELLİKLER	
Koli İçi Adedi	8
Ürün Ölçüleri	24cm x 12cm x 11cm
Koli Ölçüleri	47cm x 32cm x 24.50cm
Koli Ağırlığı	7.70 Kg.
<ul style="list-style-type: none"> • 4 Adet Kalem Pil Kullanılmaktadır. (Alkali Olması Tercih Edilmelidir.) • 6 Volt 1 Amper Adaptör ile çalışabilir • 2 Yıl Garantilidir. Yerli üretimdir. 	



Adaptörlü veya pilli ile kullanım.



Kod: KD-200
Krom Sensörlü Dezenfektan Dispenser
Malzeme 304 Kalite
Pil ve Elektrik ile Çalışır
Barkod : 8681451074271



Kod: FX-0
El & Yüz Kurutma Cihazı
ABS Beyaz 2500 Watt
Malzeme ABS Plastik
Barkod : 8681451074134



Kod: FX-K
El & Yüz Kurutma Cihazı
ABS Krom Kaplama 2500 Watt
Malzeme ABS Plastik
Barkod : 8681451074141

GENEL ÖZELLİKLER	
Koli İçi Adedi	1
Ürün Ölçüleri	h=25 cm, en=29 cm, d= 22 cm.
Garanti	2 Yıl
Koli Ağırlığı	5.00 kg. ± %3
Üfleme Hızı	135 m/saat
Enerji Tüketimi	0,00069 KW h/s
Şebeke Gerilimi	220-230 W.



Kod: FX-S
El & Yüz Kurutma Cihazı
ABS Siyah 2500 Watt
Malzeme ABS Plastik
Barkod : 8681451074158



Kod: EP-K
El Kurutma Cihazı ABS Krom Kaplama 2000W.
ABS Gövde Krom Kaplama
Barkod: 8681451073168



Kod: EP-S
El Kurutma Cihazı ABS Siyah 2000 W.
ABS Gövde Siyah Görünüm
Barkod: 8681451073175

GENEL ÖZELLİKLER	
Koli İçi Adedi	1
Ürün Ölçüleri	h=32 cm, en=21 cm, d=13 cm.
Garanti	2 Yıl - Yerli Üretim
Koli Ağırlığı	1.50 kg. ± %3
Üfleme Hızı	68 m ³ /saat
Enerji Tüketimi	0,00032 KW h/s
Şebeke Gerilimi	220-230 V.



Kod: EP-0
El Kurutma Cihazı ABS Beyaz 2000 W.
ABS Gövde
Barkod: 8681451073151



Kod: 3808-15
Krom Fotoselli El Kurutma Cihazı 2000 W
Malzeme Kalitesi: 304 Paslanmaz
Barkod: 8699237394017

GENEL ÖZELLİKLER	
Koli İçi Adedi	1
Ürün Ölçüleri	h=32 cm, en=21 cm, d=13 cm.
Garanti	2 Yıl - Yerli Üretim
Koli Ağırlığı	2.00 kg ± .%3
Üfleme Hızı	68 m ³ /saat
Enerji Tüketimi	0,00032 KW h/s
Şebeke Gerilimi	220-230 V.



Kod: 3808-16
Beyaz Fotoselli El Kurutma Cihazı 2000 W
Malzeme Kalitesi: 304 Paslanmaz Beyaz
Barkod: 8681451071638



Kod: 3808-1-YK
El & Yüz Kurutma Cihazı Çelik Gövde
2500 W Oynar Başlık
Malzeme Kalitesi: 304 Paslanmaz
Barkod: 8699237392693

GENEL ÖZELLİKLER	
Koli İçi Adedi	1
Ürün Ölçüleri	h=25 cm, en=29 cm, d= 22 cm.
Garanti	2 Yıl
Koli Ağırlığı	5.00 kg. ± %3
Üfleme Hızı	135 m ³ /saat
Enerji Tüketimi	0,00069 KW h/s
Şebeke Gerilimi	220-230 W.



Kod: 3808-2-B
El & Yüz Kurutma Cihazı Beyaz Çelik Gövde
2500 W Oynar Başlık
Malzeme Kalitesi: 304 Paslanmaz Beyaz
Barkod: 8699237392686